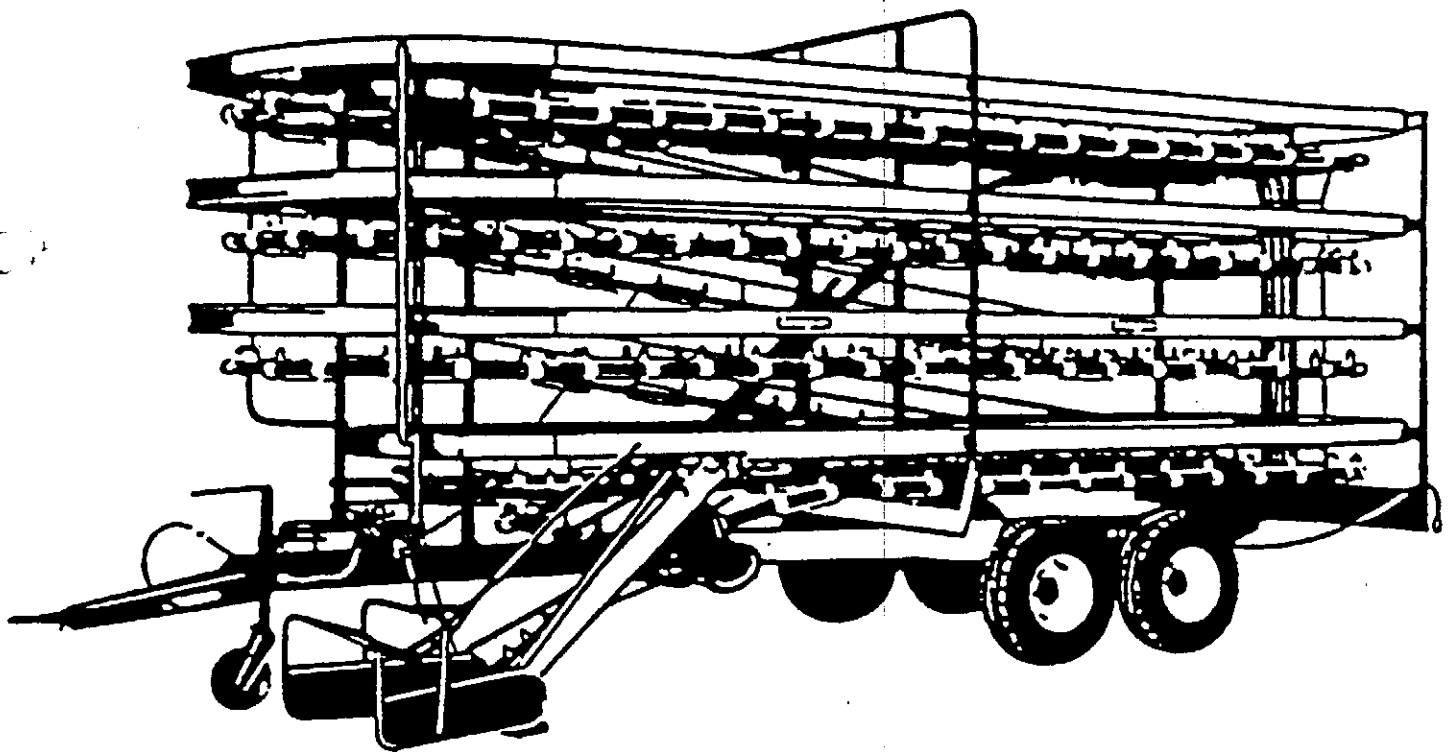


**KEMPER**

# BALLENAUTOMAT

**ERSATZTEILLISTE 125**

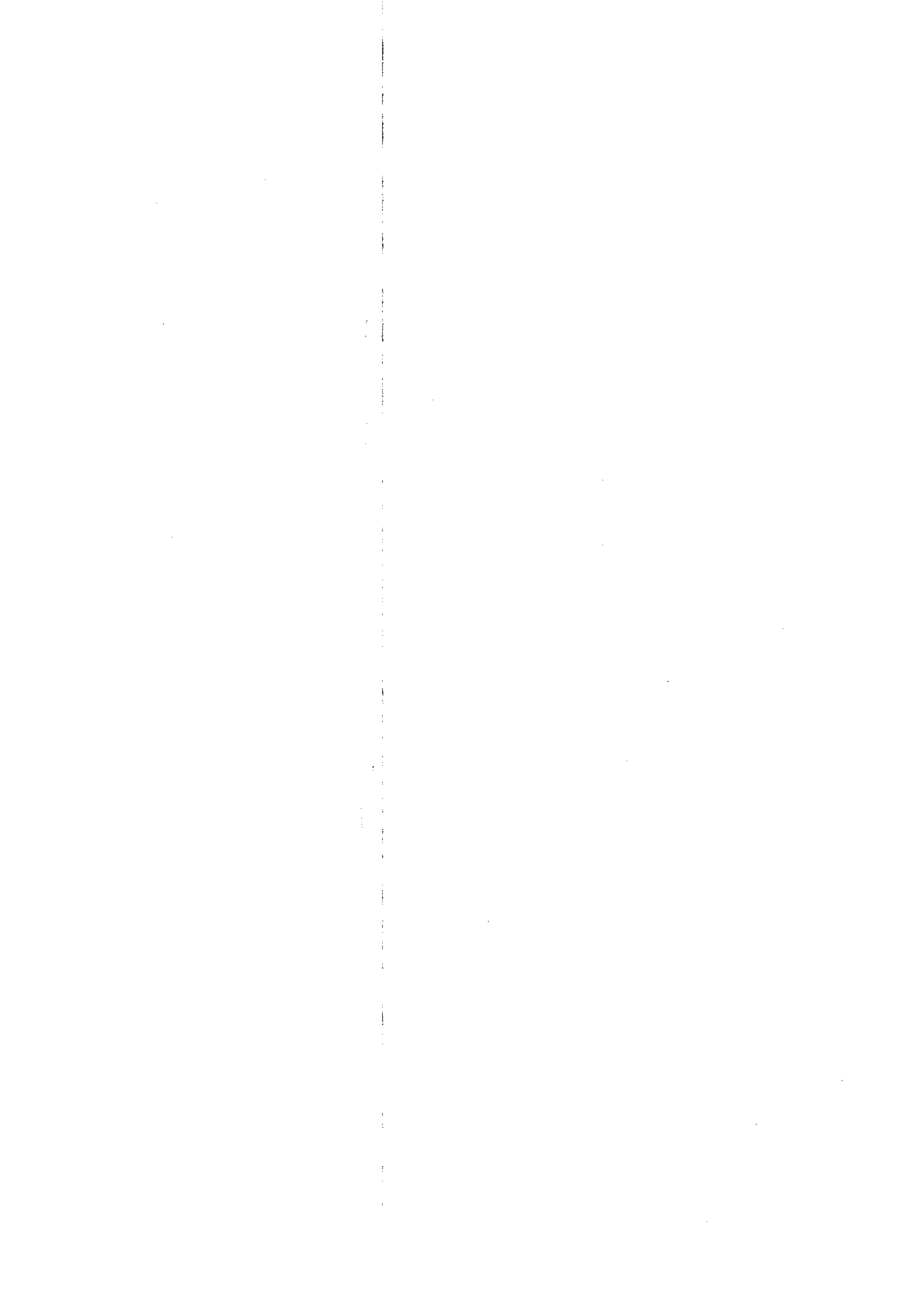
Ausgabe E 9503



---

**Maschinenfabrik KEMPER GmbH • 48694 Stadtlohn**

Telefon: 0 25 63 / 88-0 • Telefax: 0 25 63 / 88 21 • Telex: 89726



# Inhaltsverzeichnis E-Liste

## Ab Masch.-Nr. 125 - 8882

- 125 - 2250 Grundrahmen
- 125 - 2252 Aufaufeinrichtung AVE 2000
- 125 - 2254 Antrieb
- 125 - 2256 Schaltgetriebe
- 125 - 2258 Stützrad
- 125 - 2260 Antriebssäulen
- 125 - 2262 Betätigung - Schaltgetriebe - Antriebssäulen
- 125 - 2264 Stand- und Umlenksäulen
- 125 - 2266 Förderbahnen und Förderbögen
- 125 - 2268 Endlosförderer
- 125 - 2270 Außenstreben und Kanalbögen
- 125 - 2272 Kanalbretter
- 125 - 2274 Hydr. Pick-up - Aufzug
- 125 - 2276 Aufnahmegerät
- 125 - 2278 Aufnahmegerät - Antrieb
- 125 - 2280 Auslauf - Abladeschurre
- 125 - 2282 Bremsache PKRAS - St 4006
- 125 - 2284 Tandemmachse PKRAS - St / PL - St 4006
- 125 - 2286 Gelenkwelle W 2100
- 125 - 2288 Gelenkwelle WWE 2280
- 125 - 2290 Rücklichtanlage / Einlaufführung
- 125 - 2292 Vorgelege
- 125 - 2294 Beschriftung

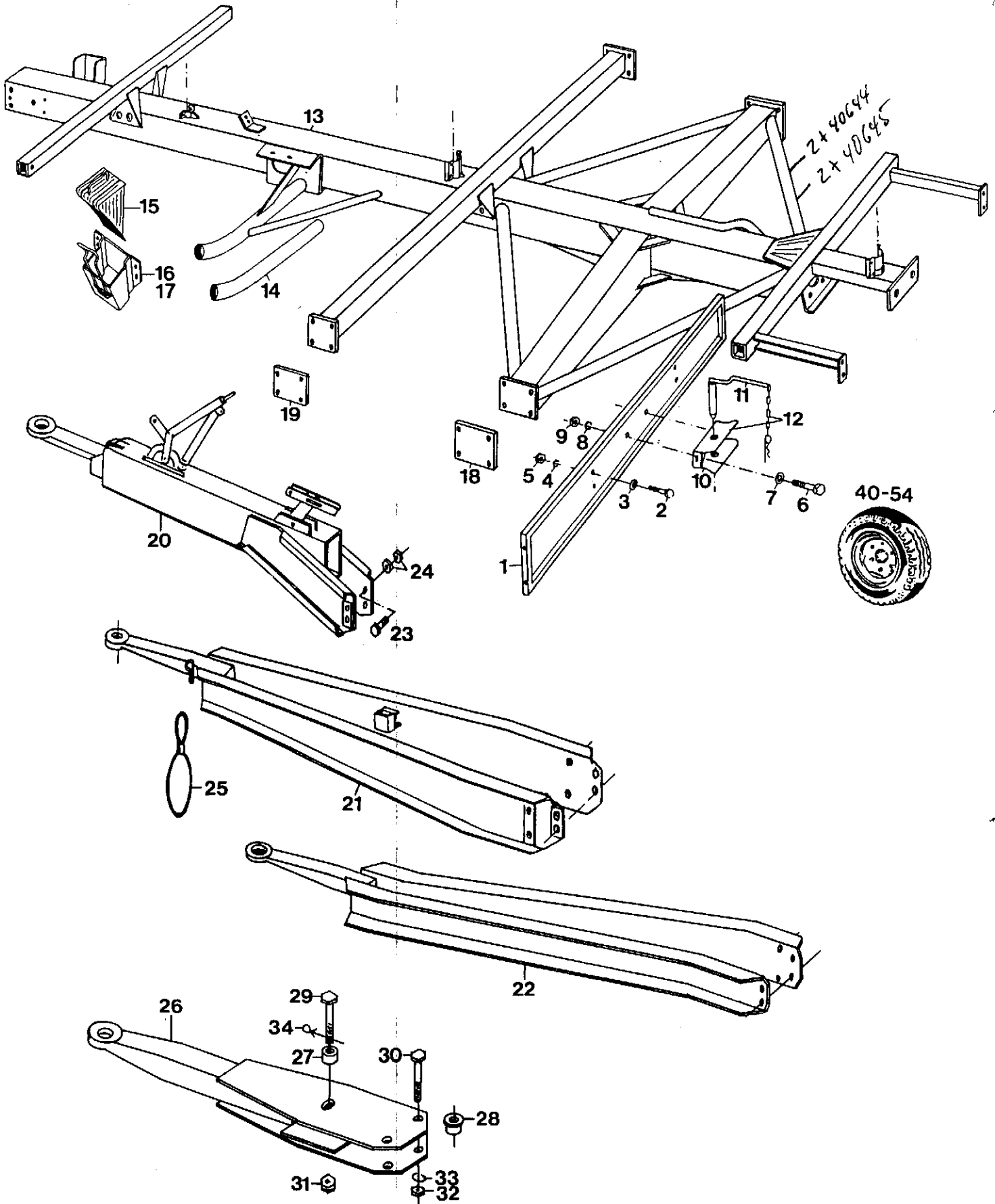
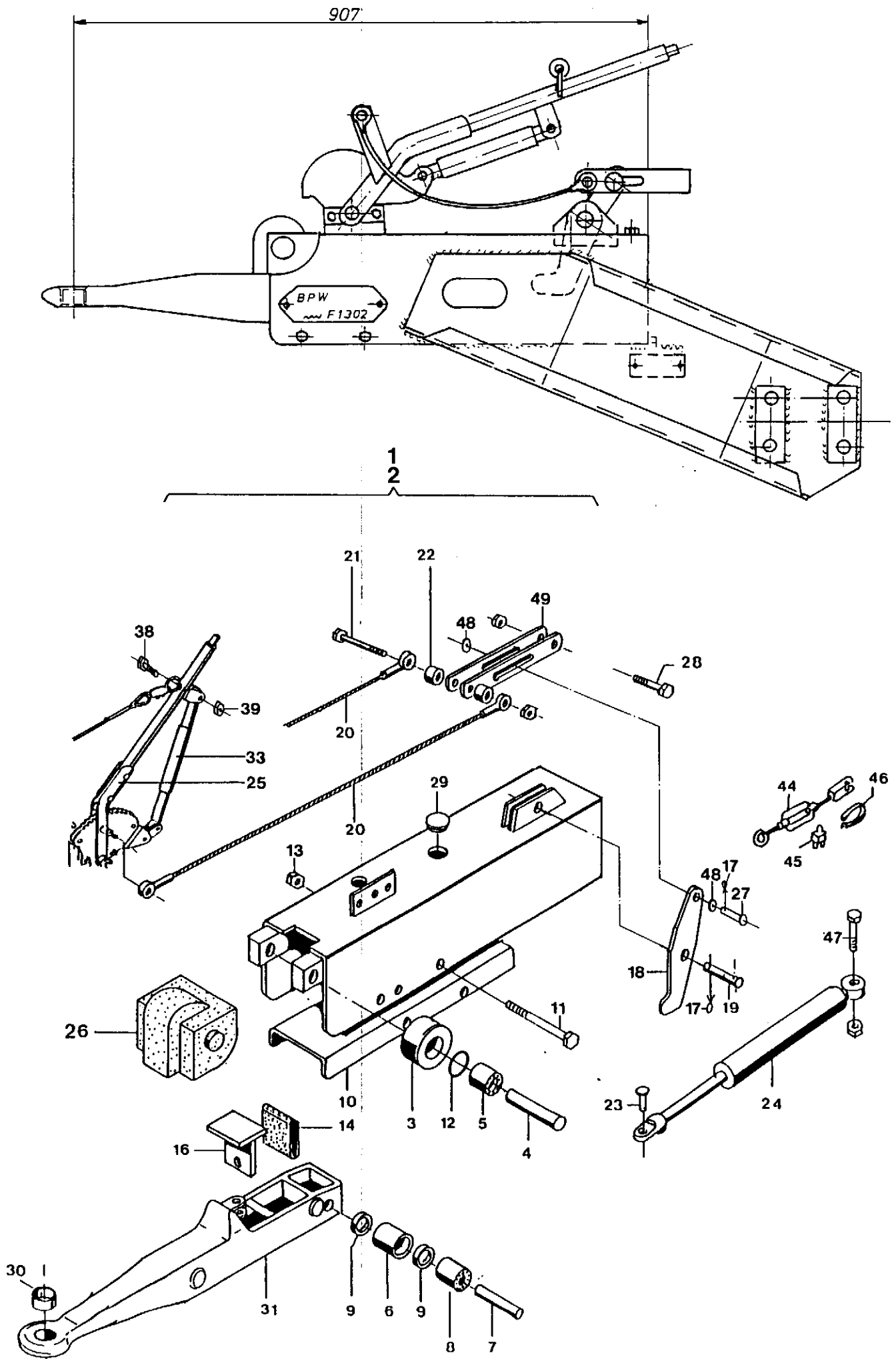


Bild Nr.	Ersatzteil Nr.	Benennung	Stückz pr.Gr.	Bemerkung
1	12503	Beleuchtungsträger	1	
2	04225	6-kt-Schraube	4	8x25 D933-8.8 v
3	05494	Scheibe	4	8,4 D125-v
4	03734	Federring	4	A8 D127-v
5	04222	6-kt-Mutter	4	M8 D934-8 v
6	12028	6-kt-Schraube	2	16x40 D933-8.8 v
7	05511	Scheibe	2	18 D126 v
8	12029	Federring	2	A16 D127-v
9	12027	6-kt-Mutter	2	M16 D934-8 v
10	04570	Kupplung	1	
11	04182	Steckbolzen	1	
12	04569	Anhängerkupplung	1	Pos. 10+11
13	14200	Grundrahmen	1	
14	14196	Tragarm	1	kpl.
15	34638	Unterlegkeil	2	480
16	61599	Tasche	1	kpl.: links
17	62897	Tasche	1	kpl.: rechts
18	14186	Halteplatte	2	150x15x150
19	32555	Platte	2	100x8x100
20	68749	Zuggabel	1	Typ: ZE-BE 5.7
21	11294	Zugdeichsel	X	Normalausführung
22	59077	Zuggabel	X	Untenanhängung
23	61653	6-kt-Schraube	8	18x70 D931-10.9
24	33143	6-kt-Mutter	16	M18 D934-8 v
25	06393	Fangschlaufe	X	
26	32430	Hitch-Verlängerung	X	
27	32389	Buchse	X	
28	08554	Buchse	X	
29	32435	6-kt-Schraube	X	30x1,5x120 S D931
30	05622	6-kt-Schraube	X	16x110 D931-8.8
31	05727	6-kt-Mutter	X	30x1,5 D935
32	03310	6-kt-Mutter	X	16 D127
33	05484	Splint	X	6x55 D94-St
40	69236	Rad kpl.	X	11,5/80-15.3 Imp.10 PR
41	13897	Reifen	X	11,5/80-15.3 Imp. 10 PR
42	04362	Schlauch	X	11,5 - 15
43	33673	Felge	X	6761-7 9x15 EPT=0
44	37865	Rad kpl.	X	15.0/55-17 Imp 10 PR
45	37866	Reifen	X	15.0/55-17 Imp.10 PR
46	32884	Schlauch	X	15 - 17
47	32886	Felge	X	6861 13x17 EPT=0
48	59436	Rad kpl. schlauchlos	X	19.0/45-17 Imp. 10 PR
49	59438	Reifen	X	19.0/45-17 Imp. 10 PR
50	59439	Felge	X	2170002 16x17 EPT=0
51	13842	Rad kpl.	X	10.0/75-15.3 Imp. 8PR
52	13894	Reifen	X	10.0/75-15.3 Imp. 8PR
53	04360	Schlauch	X	10 - 15
54	04369	Felge	X	6761 9x15 EPT=-5



# Auflaufeinrichtung AVE 2000

Blatt Nr. : 125-2252

Ausgabe: 9503

Bild Nr.	Ersatzteil Nr.	Benennung	Stückz pr.Gr.	Bemerkung
1	68749	Zuggabel kpl. Typ ZE-BE 5.7	1	
2	68532	Auflaufeinrichtung kpl. Typ AVE 2000, Ausführung BNO - 123	1	
◆ 3	62061	Stützrolle Ø 80	1	
4	62062	Bolzen f. Stützrolle 25 x 118	1	
◆ 5	05395	Nadelhülse HK 3020	1	
6	62063	Laufrolle 45 x 55	1	
◆ 7	62064	Laufrollenbolzen 25 x 95	1	
8	31071	Nadelhülse HK 2520	1	
9	62065	Wellendichtring 25x32x7 B1 SL	2	
10	67213	Stützprofil	1	
11	05612	6-kt-Schraube 12 x 130	2	
◆ 12	61891	O-Ring 35 x 4 NBR 70	2	
◆ 13	52074	6-kt-Mutter M12 D 980-8	2	
◆ 14	62067	Anzugsdämpfer Gummi	1	
16	67214	Endanschlag	1	
17	05476	Splint 4 x 25 D 94	2	
18	67215	Umlenkhebel 75 - 120	1	
19	69741	Bolzen ohne Kopf Ø 16 x 120	1	
20	67216	Handbremsseil L = 400	2	
21	46429	6-kt-Schraube 10 x 75 D 931 - 8.8	1	
22	62071	Buchse 18 x 2,9 x 15	2	
23	62072	Bolzen 8 x 25 D 1444	1	
24	69740	Stoßdämpfer	1	
25	62074	Handbremshebel kpl.	1	
26	62076	Schutzkappe	1	
27	62077	Bolzen 12 x 25 x 31 D 1434	1	
28	04202	6-kt-Schraube 12 x 35 D 933-8.8 v	1	
29	13449	Stopfen F 19	2	
30	62078	Spannbuchse	1	
31	67218	Zugstange Auflaufweg = 120	1	
33	65869	Gasfeder	1	
38	35768	6-kt-Schraube 8 x 35 D 931-8.8 v.	2	
39	03394	6-kt-Mutter M 8 D 934-8	2	
44	37576	Spannschloß kpl.	1	
45	34731	Drahtseilklemme 6,5 D 1142	3	
46	30385	Kausche	1	
47	04198	6-kt-Schraube 12 x 60 D 931-8.8	1	
48	05496	Scheibe 13 D 125-St	2	
49	64519	Lasche	2	

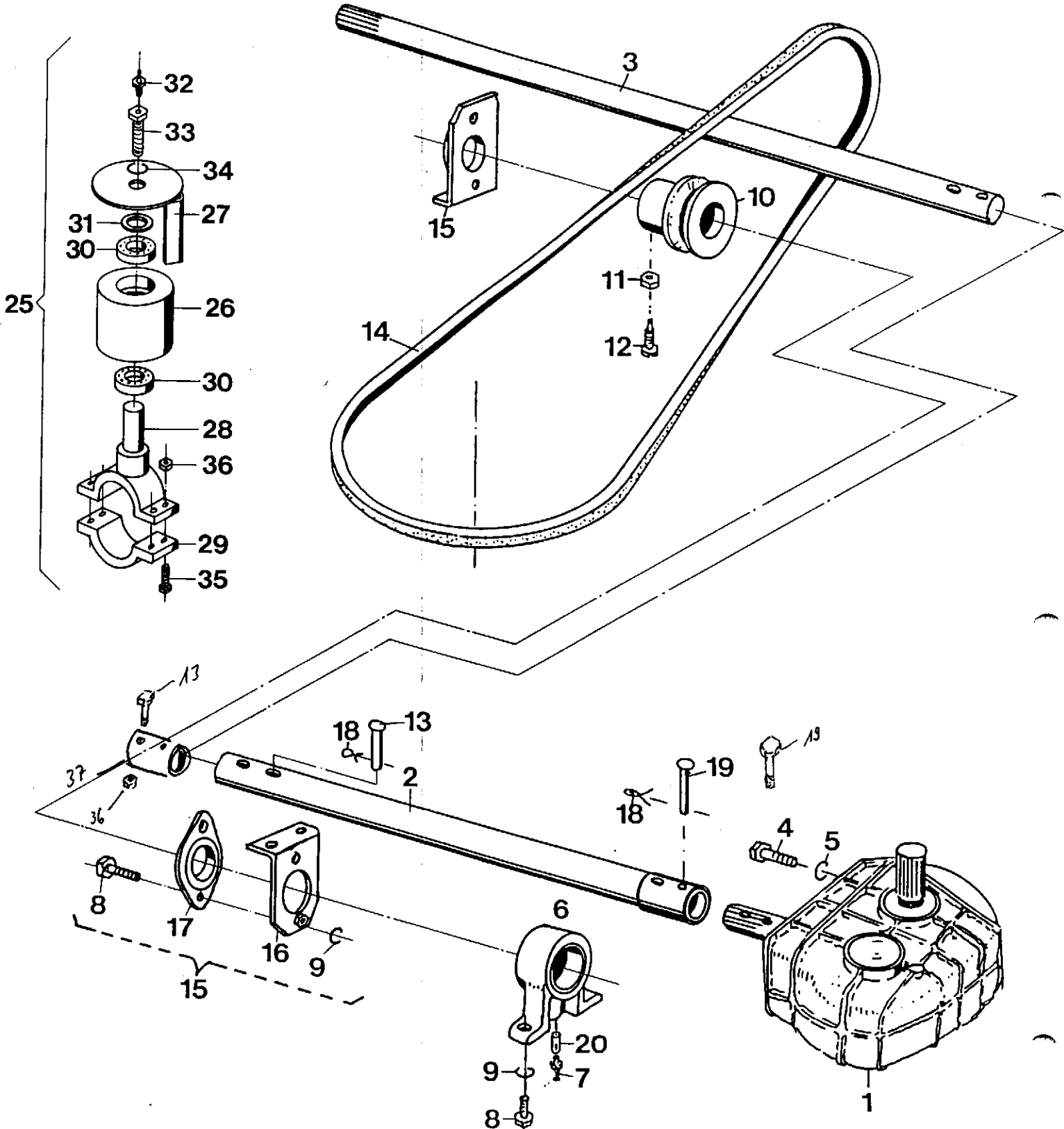

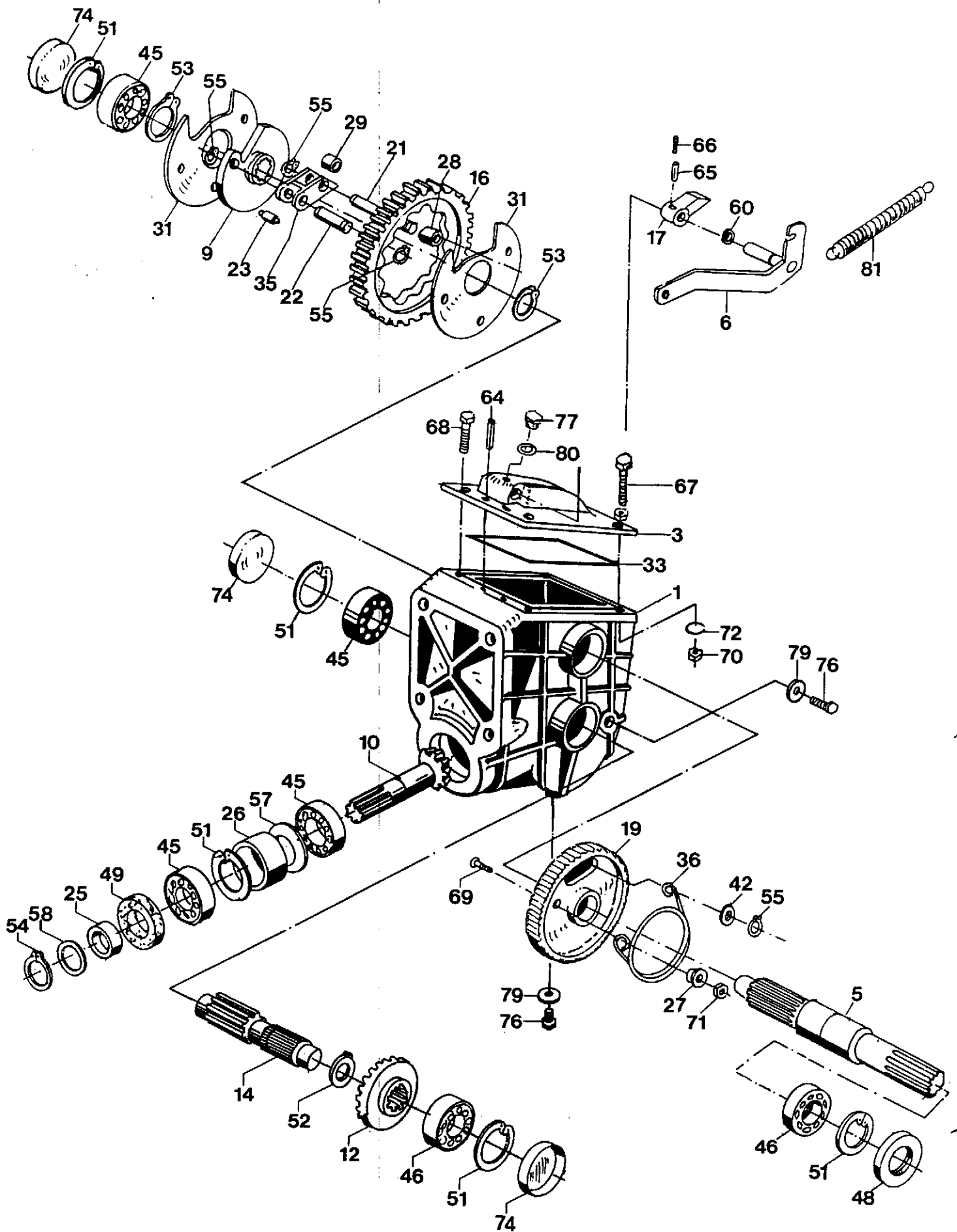




Bild Nr.	Ersatzteil Nr.	Benennung	Stückz pr.Gr.	Bemerkung
1	14226	Schaltgetriebe	1	
2	34680	Rohr	1	
3	30533	Welle 35 x 2383	1	
4	03309	6-kt-Schraube 16 x 35 D 933 - 8.8	4	
5	03308	Federring A 16 D 127	4	
6	14213	Lager 	1	
7	46357	Schmiernippel A 6 D 71412	1	
8	04665	6-kt-Schraube 10 x 25 D 933 - 8.8	6	
9	03935	Federring A 10 D 127	6	
10	30546	Keilriemenscheibe 35 x 98 x 55	1	
11	05728	6-kt-Mutter M 12 D 936 - 8	1	
12	14230	6-kt-Schraube A 12 x 35 D 564 - 8.8	1	
13	30537	Halbrundniet 12 x 52 x 46,5	2	54131 6kt-Schraube
◆ 14	11280	Keilriemen 17 x 2700	1	
15	30536	Lagerung kpl. montiert	2	
16	30648	Halter	2	
◆ 17	30578	Lager Ø 35	2	
18	30577	Splint 5 x 20 D 94 - St	4	
19	34684	Halbrundniet 12 x 61 x 56	2	= 54131 6kt-Schraube
20	58657	Schmiernippelrohr	1	
25	48858	Führungsrolle	1	
26	48854	Rolle	1	
27	48857	Schutzdeckel	1	
28	48856	Rollenhalter	1	
29	11028	Schelle	1	
30	06631	Rillenkugellager 6004 - Z	2	
31	14861	PS - Scheibe 20 x 28 x 2	1	
32	03281	Schmiernippel H 1 M 6 x 1 SFG	1	
33	07170	6-kt-Schraube 12 x 30 D 933 - 8.8	1	
34	03569	Federring A 12 D 127	1	
35	09935	6-kt-Schraube 12 x 55 D 931 - 8.8	2	
36	04696	6-kt-Mutter M 12 D 985	2	
37	70785	Du chse	1 +	ab 1996

Schaltgetriebe BE 125



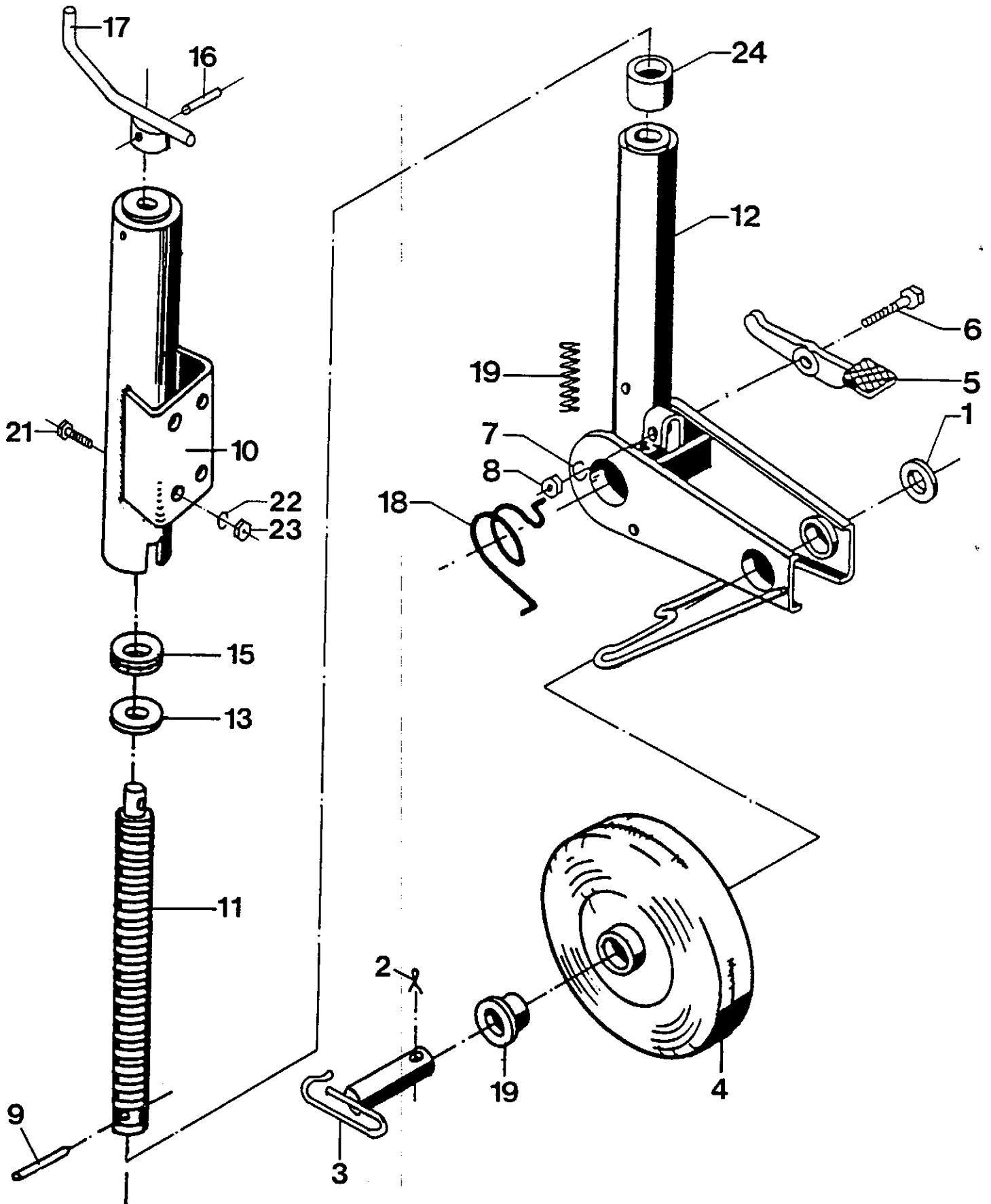
## Schaltgetriebe BE 125

Blatt-Nr.: 125-2256

Ausgabe: 9503

Bild Nr.	Ersatzteil Nr.	Benennung	Stückz pr.Gr.	Bemerkung	
0	14226	Schaltgetriebe	8.05.02.0	1	
1	14661	Gehäuse		1	
3	14662	Gehäusedeckel		1	
5	14663	Welle	121 lang	1	
6	14238	Schalthebel kpl.		1	
9	14664	Nabe	120 durch	1	
10	30918	Kegelritzelwelle	Z = 11	1	
	01796	Kegelritzelwelle	mit Vielkeil Z = 11	1	
12	01799	Kegelrad	Z = 20	1	
14	11300	Stirnritzelwelle	136 lang Z = 11	1	
16	14665	Stirnrad	Z = 48	1	
17	14666	Klinke kpl.		1	
◆	19	14667	Schaltrad	∅ 158 Z = 54	1
◆	21	35375	Bolzen mit Bund	14 x 64	1
◆	22	14669	Bolzen	14 x 44	1
	23	14670	Bolzen	12 x 32	3
	25	01811	Distanzring	35 x 45 x 12	1
	26	01812	Distanzring	60 x 71,8 x 20	1
	27	14671	Bundbuchse	9 x 22 x 7,5	1
◆	28	14672	Distanzring	14 x 21 x 14	1
◆	29	14673	Distanzring	14 x 21 x 20	1
	31	14674	Scheibe	∅ 156	2
◆	33	14675	Dichtung, Abil	135 x 263 x 0,8	1
◆	35	14676	Gabel		1
◆	36	14677	Feder	∅ 102, D=4,5	1
	42	14678	ST-Scheibe, SS	14 x 20 x 1,5 D 988	1
	45	07066	Ri-Kugellager	6207 D 625	4
◆	48	09777	Rad-Dichtring	35 x 72 x 12 BAFgSL	1
◆	49	13129	Rad-Dichtring	45 x 72 x 10 BASL	1
	51	05540	Sich-Ring	72 x 2,5 D 472	5
	52	03707	Sich-Ring	40 x 1,75 D 471	1
	53	14916	Sich-Ring	A 52 x 2 V	2
	54	03709	Sich-Ring	35 x 1,5 D 471	1
	55	14680	Sich-Ring	14 x 1 D 471	4
	57	09570	PS-Scheibe	56 x 72 x 0,1 D 988	X
		11682	PS-Scheibe	56 x 72 x 0,3 D 988	X
	58	09870	PS-Scheibe	35 x 45 x 0,1 D 988	X
		07062	PS-Scheibe	35 x 45 x 0,3 D 988	X
	60	14681	O-Ring	17 - 1,5	1
	64	14682	Spannhülse	10 x 20 D 1481	1
	65	05776	Spannhülse	8 x 30 D 1481	1
	66	03417	Spannhülse	5 x 30 D 1481	1
	67	14683	6-kt-Schraube	10 x 60 D 933	1
	68	05648	6-kt-Schraube	10 x 35 D 933	3
	69	12188	Senkschraube	8 x 25 D 963	1
	70	03329	6-kt-Mutter	M 10 D 934	5
	71	03422	6-kt-Mutter	M 8 D 985	1
	72	03935	Federring	A 10 D 127	4
◆	74	09567	Verschl-Deckel	72 D 442	3
	76	03431	Verschl-Schraube	18 x 1,5 D 910	2
	77	14625	Verschl-Schraube	12 x 1,5 D 910	1
	79	05402	Dichtring	A 18 x 24 D 7603 Vf	2
	80	14685	Dichtring	A 12 x 18 D 7693 Vf	1
	81	03817	Zugfeder	17 x 3 x 170	1

Getriebeoel SAE 90 = 0,6 Liter



# Stützrad

Blatt-Nr.: 125-2258

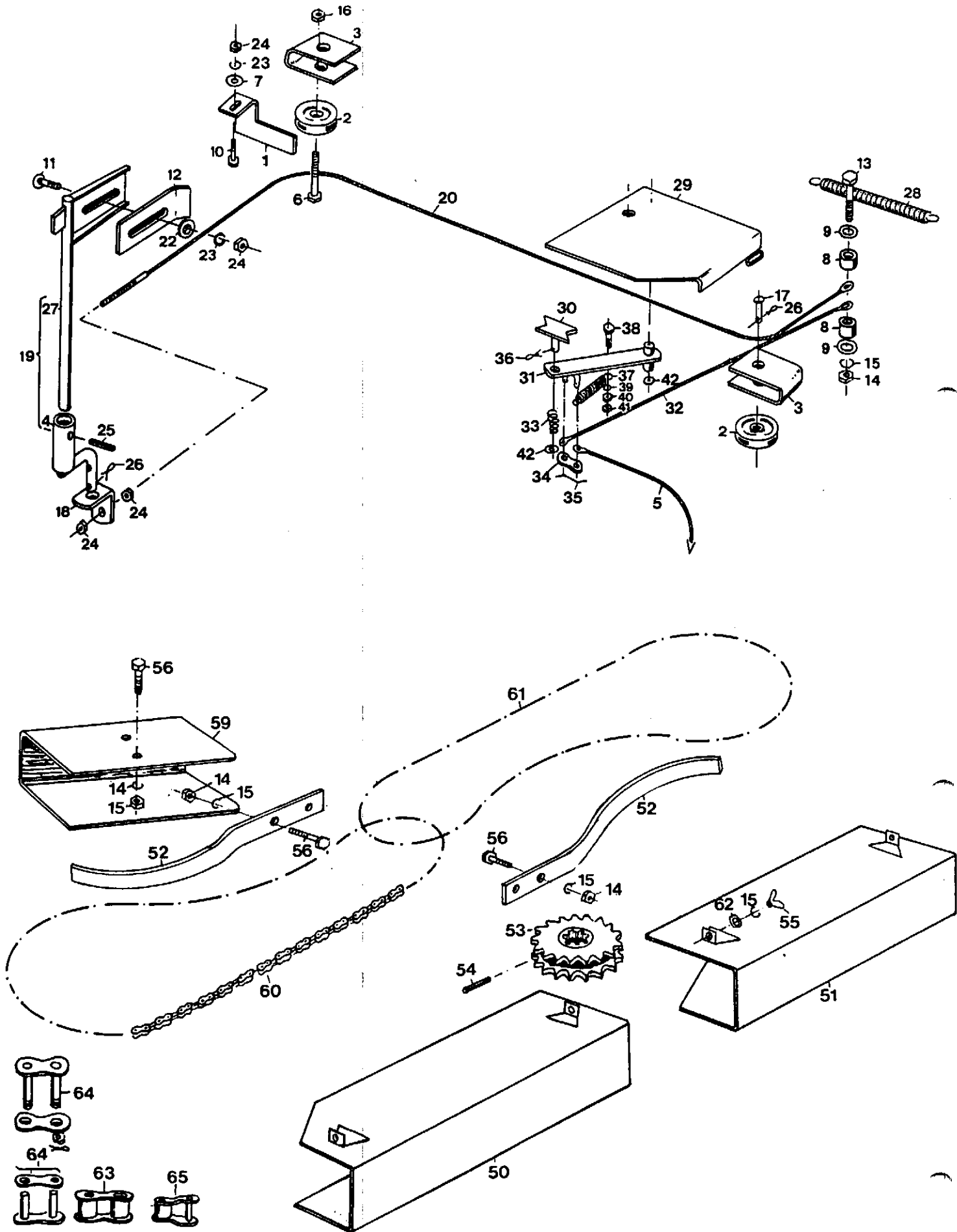
Ausgabe: 9503

Bild Nr.	Ersatzteil Nr.	Benennung	Stückz pr.Gr.	Bemerkung
0	58860	Stützrad	1	
1	61142	Scheibe 31 x 50 x 1	1	
2	33630	Splint 5 x 50 D 94	1	
3	61143	Radbolzen	1	
4	66913	Stahlblechrad 320 x 80	1	
5	52066	Betätigungshebel	1	
6	13950	6-kt-Schraube 8 x 40 D 931	1	
7	03734	Federring A 8 D 127	1	
8	04222	6-kt-Mutter M 8 D 934	1	
9	66911	Spannhülse 4 x 32 D 1481	1	
10	69742	Außenrohr kpl.	1	
◆ 11	66914	Spindel Tr 30 x 6 x 395	1	
12	48933	Innenrohr	1	
13	66915	Scheibe 20,5 x 35 x 5	1	
◆ 15	05568	Axiallager 511 Z 20	1	
16	66917	Spannhülse 6 x 36 D 7343	1	
17	63779	Handkurbel	1	
18	66912	Speralfeder	1	
19	66916	Druckfeder	1	
◆ 20	06247	Buchse	2	
21	04227	6-kt-Schraube M 12 x 25 D 933 - 8.8 v.	4	
22	04201	Federring A 12 D 127 - v.	4	
23	04205	6-kt-Mutter M 12 D 934 - 8. v.	4	
24	06238	Gewindestück Tr 30 x 6 x 50 x 35	1	



## Antriebssäulen

Bild Nr.	Ersatzteil Nr.	Benennung	Stückz pr.Gr.	Bemerkung
1	12749	Lagerbock	2	
2	30453	Platte	2	
3	12612	6-kt-Schraube	8	12 x 120 D 931- 8.8 v.
4	04696	6-kt-Mutter	8	M 12 D 985 - 8 v.
5	12477	Antriebswelle BE 125	2	45 x 2497
	14323	Antriebswelle BE 95	2	45 x 1866
6	12742	Sich-Ring	2	45 x 1,75 D 471
7	12561	Kettenrad	2	Z = 67
9	05497	Scheibe	8	13 D 125 - St v.
10	12740	Ri.-Kugellager	4	6209 2 RS D 625
11	12706	Distanzrohr	2	51 x 3,2x 10
13	65543	Mitnehmerscheibe	8 / 6	
14	12741	Passfeder	8 / 6	A 12 x 8 x 36 D 6885
15	30526	Passfeder	2	A 12 x 8 x 56 D 6885
16	12606	Innenführung	6 / 4	lks + re. mit Buchsen
17	12600	Rohr	1	oben re. mit Buchsen
18	12605	Innenführung	1	oben lks. mit Buchsen
19	12158	PS-Scheibe	X	30 x 42 x 0,2
20	12159	PS-Scheibe	X	30 x 42 x 1,0
21	12144	PS-Scheibe	X	30 x 42 x 2,0
◆	22	12194	Buchse	45 x 60 x 40 Kunstst. 16 / 12
24	03663	6-kt-Schraube	32 / 24	6 x 16 D 933 8.8 v.
25	03455	Federring	32 / 24	A 6 D 127 - v.
26	12879	Scheibe	32 / 24	7,4 D 9021 - v.
27	07326	Schmiernippel	8 / 6	H2 M 8 x 1 SFG
28	14014	Abdeckblech	7 / 5	
29	14155	Abdeckblech	1	oben rechts
30	67026	Zylinder-Schraube	18 / 12	10 x 45 D 912 - 10.9
	67025	6-kt-Schraube	6	10 x 45 D 931 - 10.9
31	05819	Federring	24 / 18	10 D 7980
32	29851	Scheibe	8 / 6	58 x 115 x 12
33	12977	Tellerfeder	16 / 12	3,2 mm rot 62 x 135
35	14183	Druckscheibe	8 / 6	61 x 164
◆	36	12380	Reibscheibe	91 x 153 x 3 16 / 12
37	12967	Flanschnabe	8 / 6	45 x 153
◆	38	14042	Ring	155 x 165 x 6 Poly. 8 / 6
39	12028	6-kt-Schraube	2	16 x 40 D 933 - 8.8 v.
40	03308	Federring	2	A 16 D 127
41	13208	Scheibe	2	18 x 62 x 7
42	30678	Scheibenkupplung	6 / 4	
	14180	Scheibenkupplung mit Mitnehmerscheibe	6 / 4	
43	67024	Scheibenkupplung	2	
	67047	Scheibenkupplung mit Mitnehmerscheibe	2	

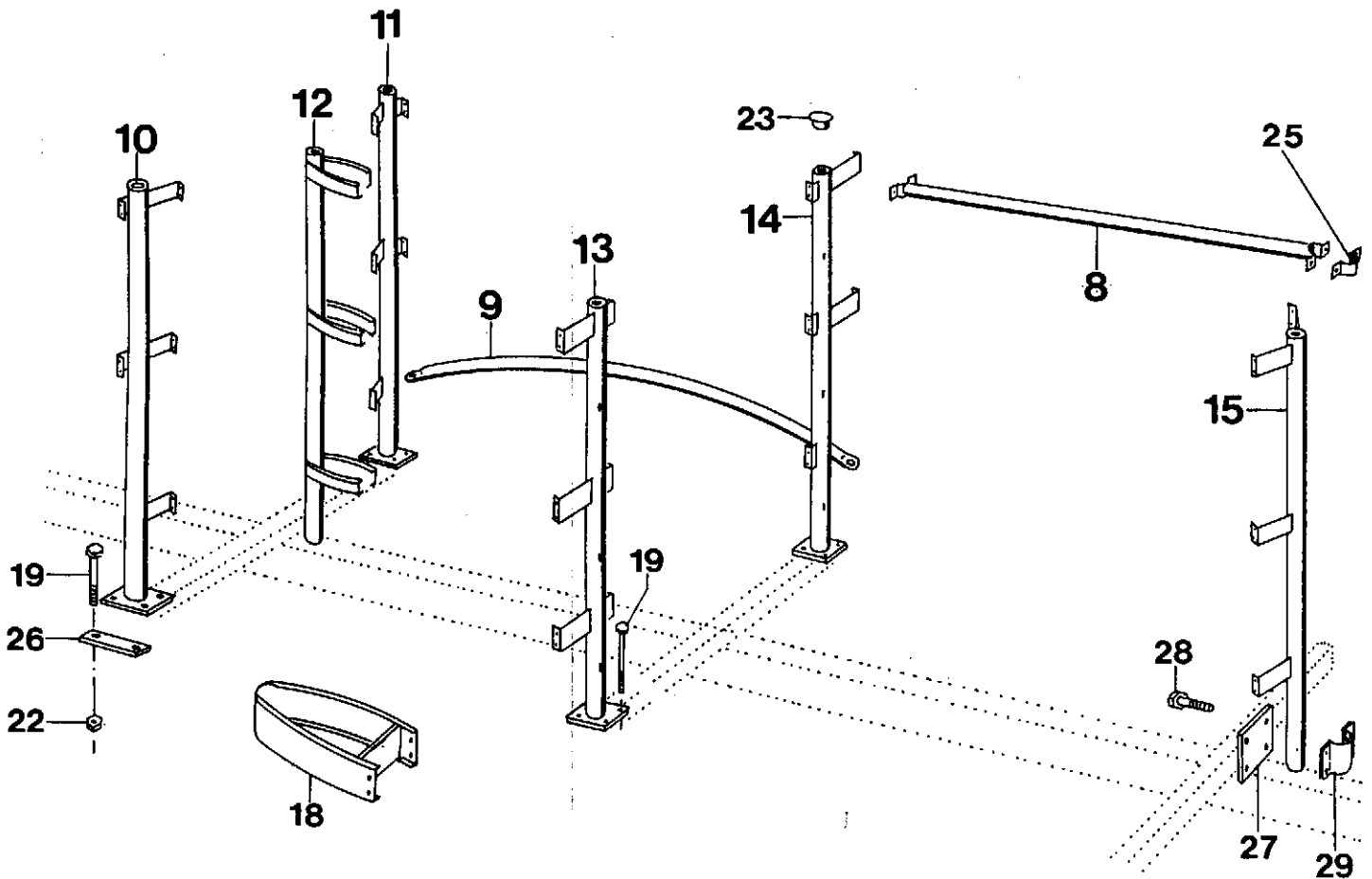
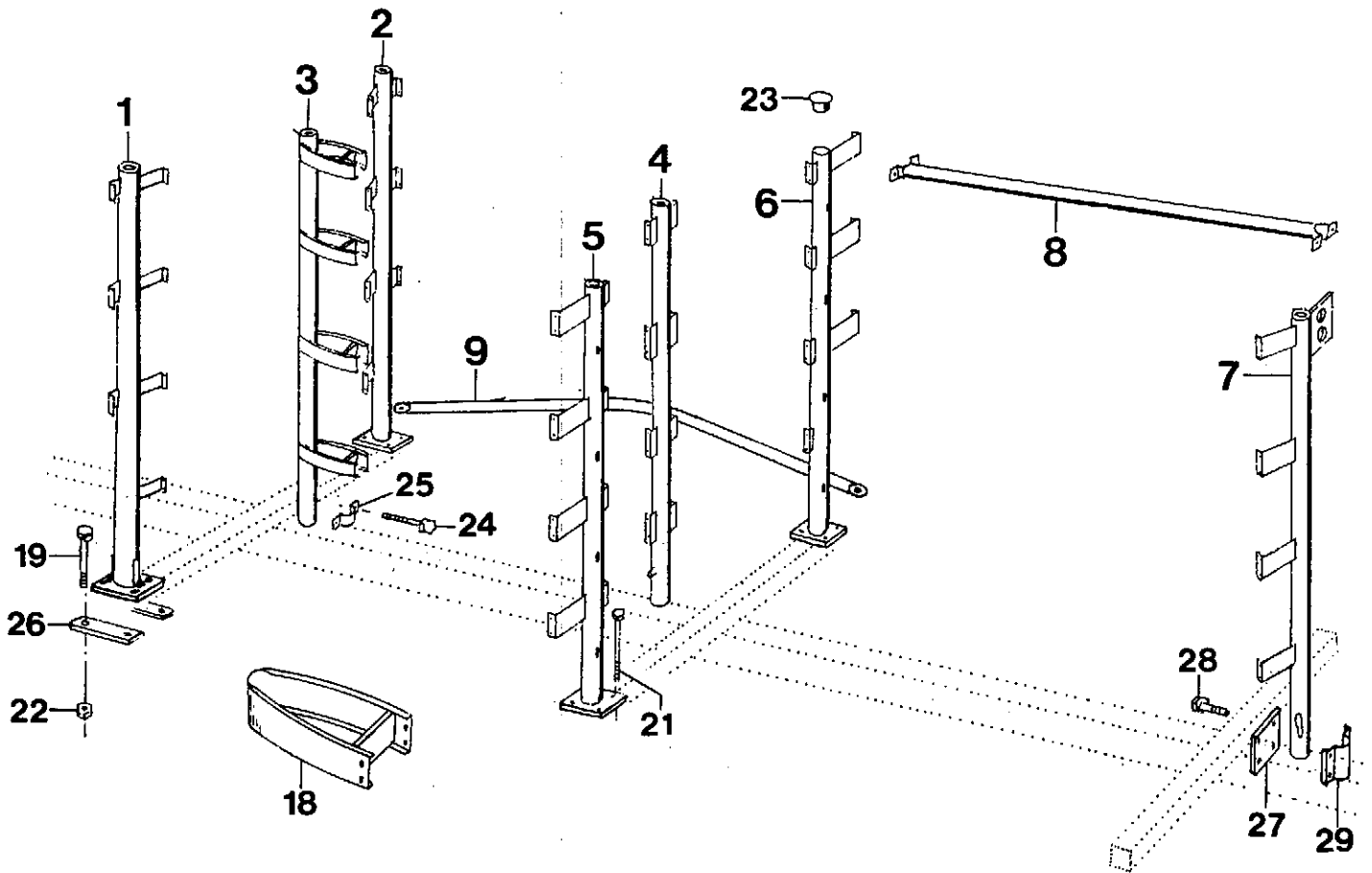




## Betätigung - Schaltgetriebe / Antrieb - Säulen

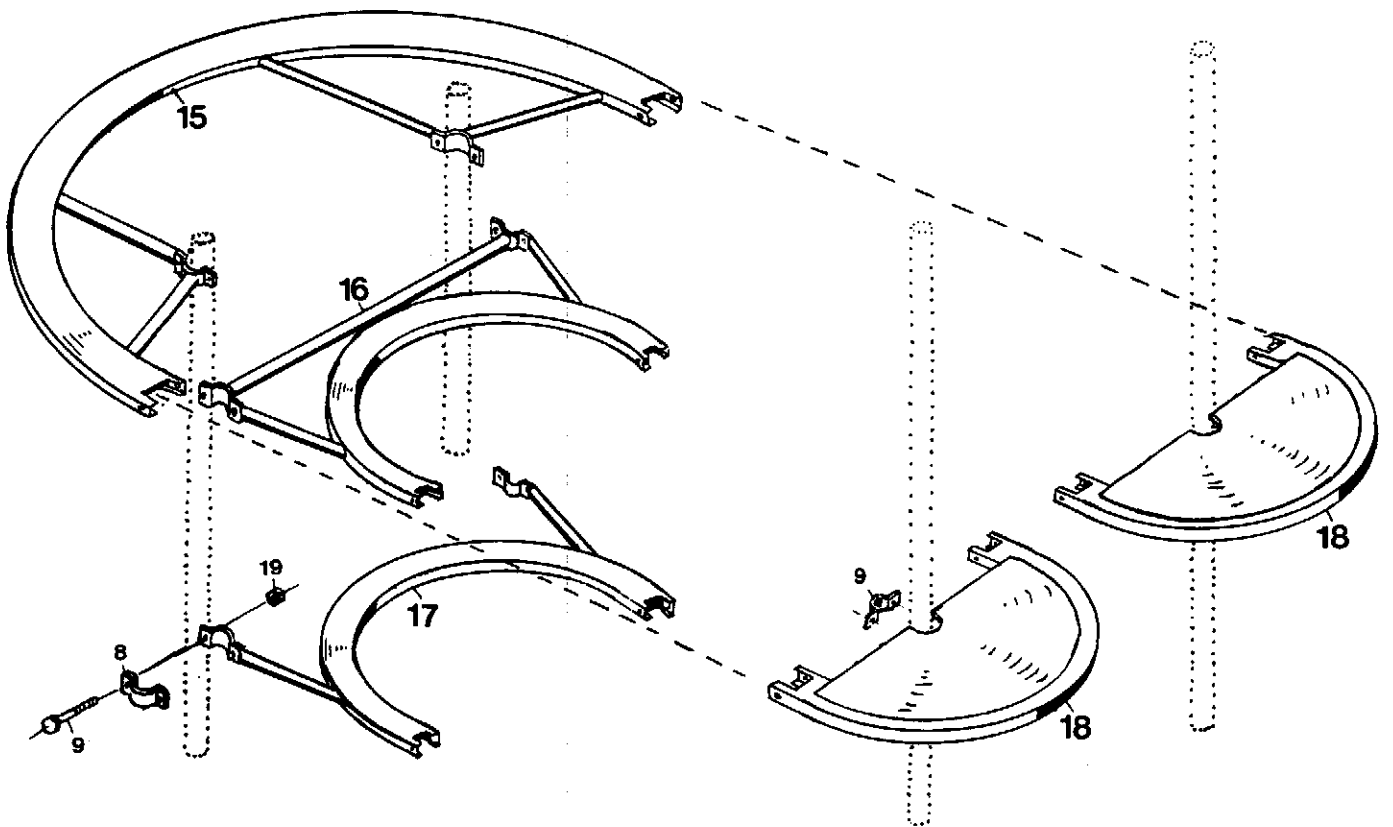
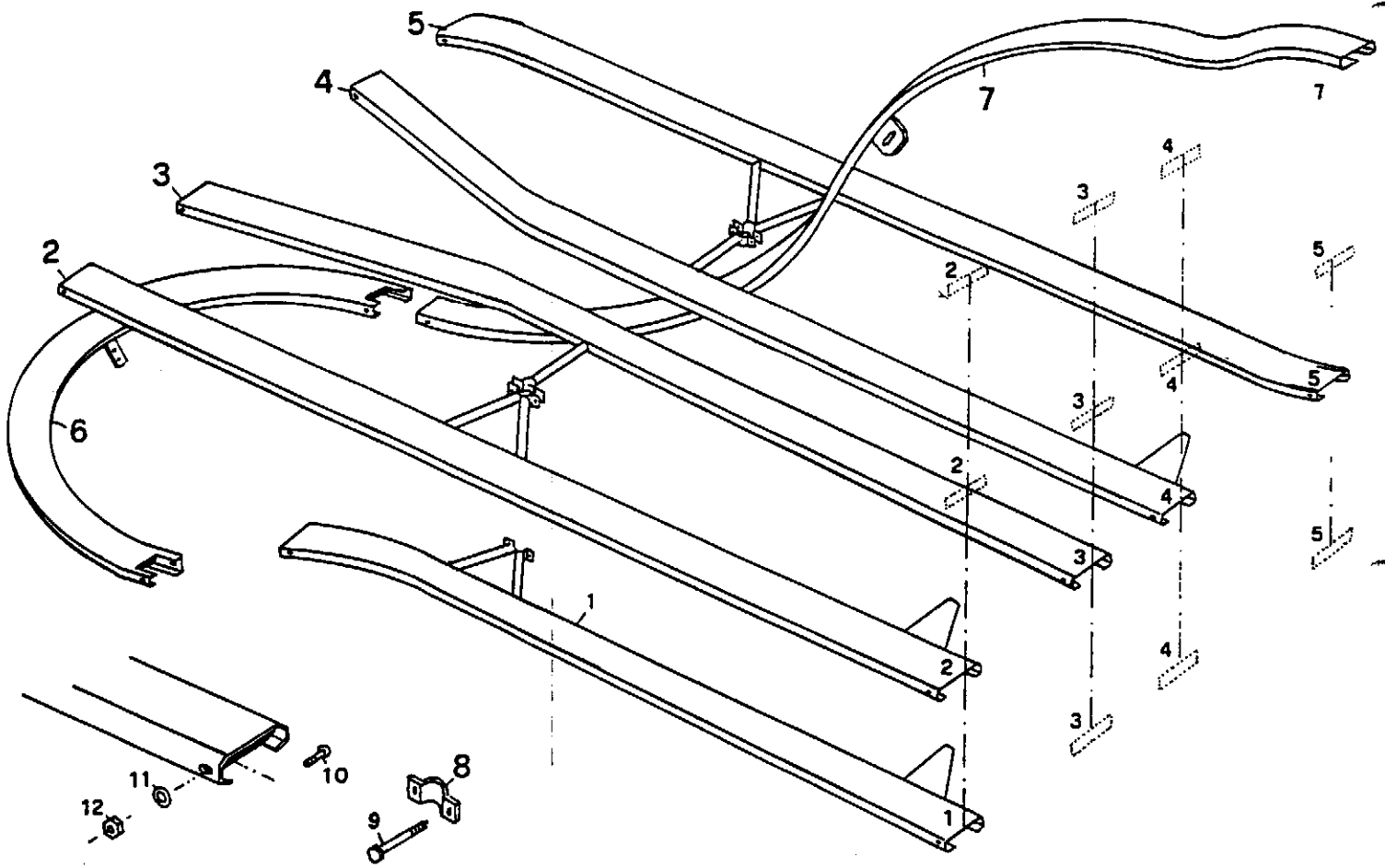
Bild Nr.	Ersatzteil Nr.	Benennung	Stückz pr. Gr.	Bemerkung
1	14262	Winkel	1	
2	07481	Seilrolle	2	12,5 x 52 x 17
3	07448	Rollenbügel	2	
4	14261	Hebel	1	
5	14242	Seil	1	5 x 1900 Kunststoff
6	35312	6-kt-Schraube	1	12 x 50 D 931-8.8 v.
7	03459	Scheibe	1	6,6 D 126 v.
8	14241	Buchse	2	9 x 12 x 10
9	12051	Scheibe	2	A 8,4 D 9021 - St v.
10	03663	6-kt-Schraube	1	6 x 16 D 933 - 8.8 v.
11	11784	Flrd.-Schraube	2	6 x 16 D 603 - 4.6
12	12752	Blech	1	
13	04226	6-kt-Schraube	1	8 x 45 D 931 - 8.8 v.
14	04222	6-kt-Mutter	15	M 8 D 934 - 8 v.
15	03734	Federring	13	A 8 D 127 v.
16	04696	6-kt-Mutter	1	M 12 D 985 - 8 v.
17	00688	Halbrundniet	1	12 x 40 x 35 v.
18	14249	Winkel	1	
19	14250	Hebel	1	kpl.
20	14234	Drahtseil kpl.	1	4 x 5600
22	05492	Scheibe	2	6,4 D 125 - St.
23	03455	Federring	2	A 6 D 127 v.
24	03457	6-kt-Mutter	4	M8 D 934 - 8 v.
25	05765	Spannhülse	1	5 x 24 D 1481
26	05475	Splint	3	4 x 20 D 94 - St
27	14139	Taster	1	
28	03817	Zugfeder	1	17 x 3 x 170
29	32423	Grundplatte	1	
30	32424	Klinke	1	
31	32425	Schalthebel	1	
32	32415	Seil	1	4 x 353
33	31147	Druckfeder	1	
34	04176	Verschlußplatte	1	Tlg. 23
35	04177	Federstahldraht	1	2,25 x 65
36	04626	Splint	2	3 x 15 D 94 - St.
37	09269	Zugfeder	1	
38	05701	6-kt-Schraube	1	12 x 50 D 933 - 8.8
39	03569	Federring	1	A 12 D 127
40	03570	6-kt-Mutter	1	M 12 D 934 - 8
41	04696	6-kt-Mutter	1	M 12 D 985 - 8 v.
42	05495	Scheibe	2	10,5 D 125
50	12677	Schutzkasten	1	links
51	12678	Schutzkasten	1	rechts
52	11286	Kettenspanner	2	
53	12568	Kettenrad	1	Z = 17
54	05779	Spannhülse	1	8 x 70 D 1481
55	36588	Flue - Mutter	4	M 8 D 315 - g - 4
56	04225	6-kt-Schraube	8	8 x 25 D 933 - 8.8
59	12662	Blech	2	
60	12573	Rollenkette	1	1642 T - 124 Gl.
61	12572	Rollenkette	1	1642 T - 100 Gl.
62	04741	Scheibe	4	9 D 126
63	12990	Innenglied	X	1642 T - Nr. 4
64	12768	Schrvglied	X	1642 T - Nr. 69
	12991	Drahtvglied	X	1642 T - Nr. 58 a
65	12992	Gekr. Glied	X	1642 T - Nr. 112 a

# Stand - und Umlenksäulen



## Stand - und Umlenksäulen

Bild Nr.	Ersatzteil Nr.	Benennung	Stückz pr.Gr.	Bemerkung	
1	12521	Umlenksäule vorn lks.	1	BE 125	
2	12519	Umlenksäule vorn re.	1	BE 125	
3	12482	Umlenksäule vorn mitte	1	BE 125	
4	14045	Standsäule mitte	1	BE 125	
	32837	Standsäule mitte	1	BE 95	
5	12531	Standsäule Querträger links	1	BE 125	
6	12737	Standsäule Querträger rechts	1	BE 125	
7	14156	Stütze hinten	1	BE 125	
8	12523	Strebe	4		
9	13232	Schutzbügel	1		
10	14390	Umlenksäule vorn lks.	1	BE 95	
11	14389	Umlenksäule vorn re.	1	BE 95	
12	14404	Umlenksäule vorn mi.	1	BE 95	
13	14410	Standsäule Querträger lks.	1	BE 95	
14	14411	Standsäule Querträger re.	1	BE 95	
15	14425	Stütze hinten	1	BE 95	
18	12248	Blech	4 / 3	BE 125 / 95	
19	12612	6-kt-Schraube	12 x 120	D 931 - 8.8 v.	16 / 6
	40773	6-kt-Schraube	12 x 130	D 931 - 8.8 v.	2
21	12614	6-kt-Schraube	12 x 150	D 931 - 8.8 v.	8
22	04696	6-kt-Mutter	M 12	D 985	26
23	14279	Kappe	GPN 600 - B 505		4
24	05602	6-kt-Schraube	12 x 60	D 931 - 8.8 v.	2
25	11028	Schelle			6
26	12488	Flachstahl	40 x 10 x 110		8
27	14164	Platte	100 x 8 x 100		2
28	04623	6-kt-Schraube	8 x 30	D 933 - 8.8 v.	8
29	13748	Schelle			1

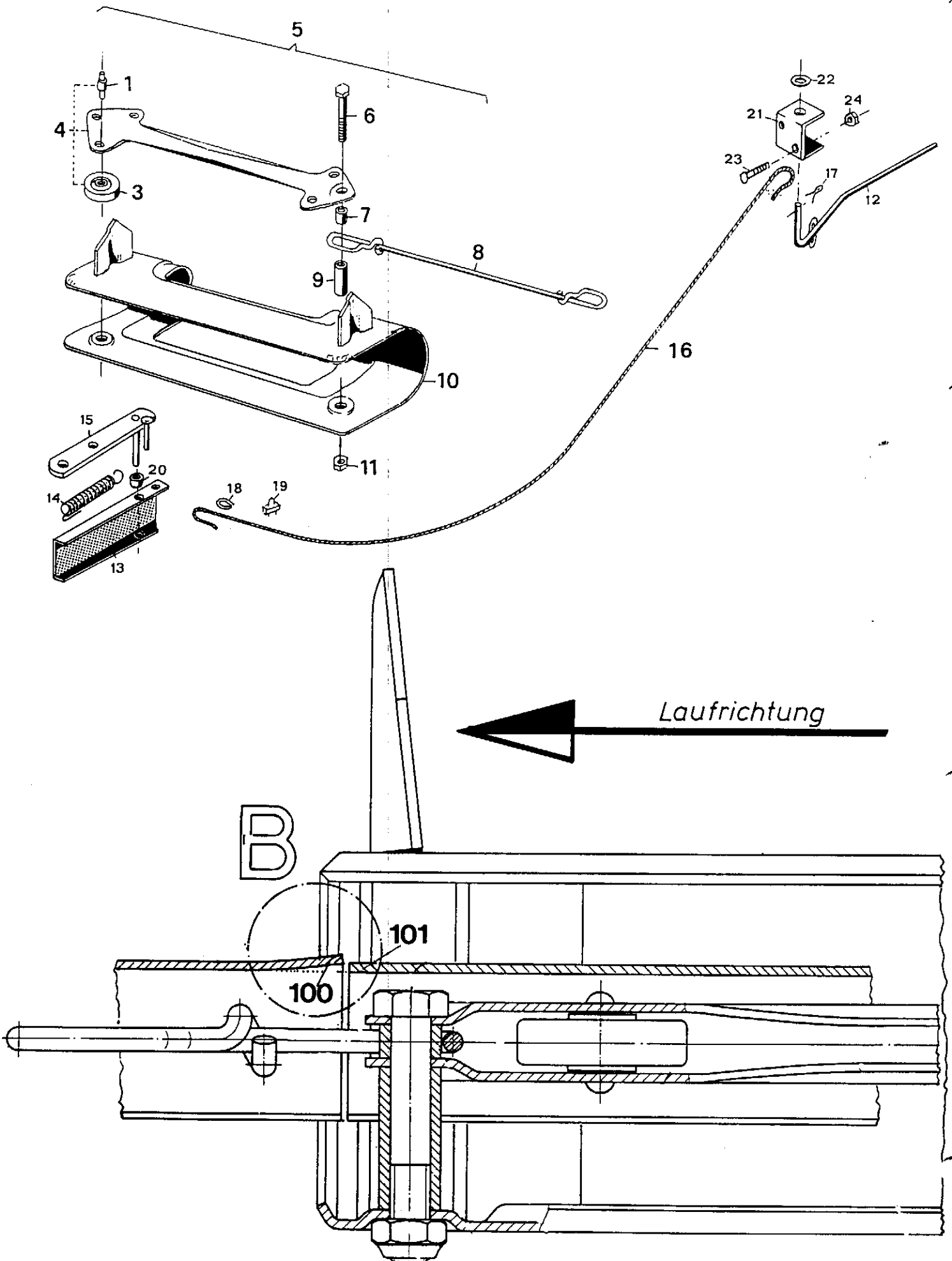


# Förderbahnen und Förderbögen

Blatt-Nr.: 125-2266

Ausgabe: 9503

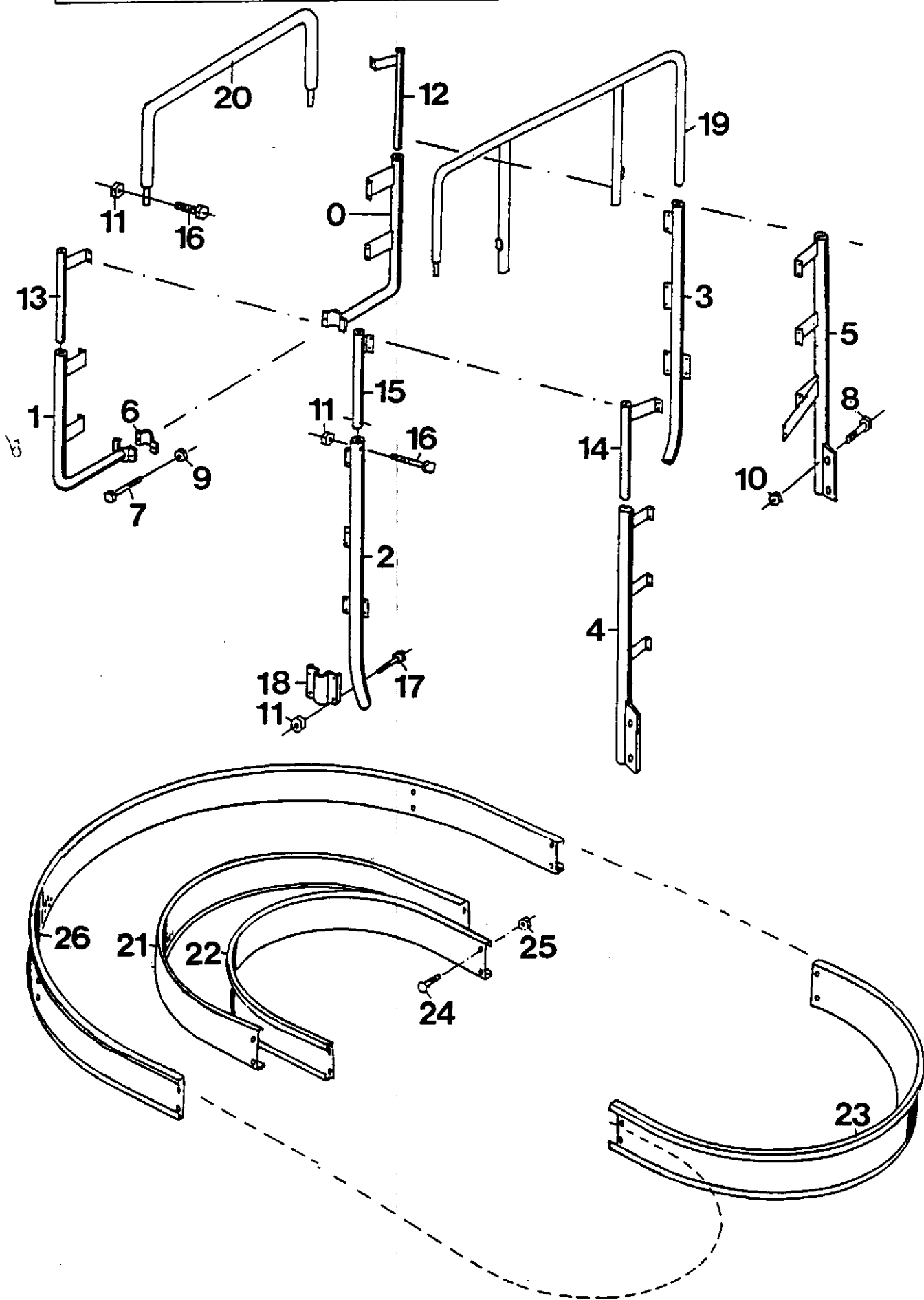
Bild Nr.	Ersatzteil Nr.	Benennung	Stückz pr.Gr.	Bemerkung
1	14066	Förderbahn außen lks. unten L = 4123	1	
2	14115	Förderbahn außen lks L = 5486	3 / 2	
3	13978	Förderbahn innen re.	4	
4	14102	Förderbahn innen lks.	4	
5	14149	Förderbahn außen re. L = 5486	3 / 2	
6	14174	Rückföhrbogen	1	
7	<del>4825</del> 68543	Rückföhrbahn <i>14254</i>	1	BE 125
			1	BE 95
8	11028	Schelle	17 / 13	
9	05602	6-kt-Schraube 12 x 60 D 931 - 8.8 v.	37 / 27	
10	14151	Senkschraube A 6 x 15 D 7987 - 8.8 v.	66 / 44	
11	12879	Scheibe A 7,4 D 9021 - St v.	64 / 44	
12	09239	6-kt-Mutter M 6 D 985 - 8 v.	64 / 44	
13	12 916	6-kt-Schraube 12 x 80 D 931 - 8.8 v.	1	
14	04225	6-kt-Schraube 8 x 25 D 933 - 8.8.	4	
15	13990	Förderbogen vorn außen	3 / 2	
16	11842	Förderbogen	1	
17	11841	Förderbogen	3 / 2	
18	14005	Förderbogen hinten lks u. re.	8 / 6	
19	04205	6-kt-Mutter M 12 D 985 - 8 v.	10 / 8	



## Endlosförderer

	Bild Nr.	Ersatzteil Nr.	Benennung		Stückz pr.Gr.	Bemerkung	
◆	1	30771	Lagerbolzen	10 x 35	4		
◆	3	30770	Rolle	10 x 45 x 15	4		
	4	12290	Wagen	Pos. 1 - 3	1		
◆	5	12536	Wagen kpl.	Pos. 1 - 11	169/126		
	6	30518	6-kt-Schraube	10 x 67	2		
	7	12528	Distanzrohr	16 x 2,8 x 9	2		
◆	8	12197	Zugstange		1		
	9	12529	Distanzrohr	16 x 2,8 x 38	2		
	10	10866	Mitnehmer		1		
	11	04615	6-kt-Mutter	M10	D 985		
	12	14518	Hebel kpl.		1		
	13	14522	Blech		1		
	14	09269	Zugfeder	18 x 2 x 88	1		
	15	14525	Halter kpl.		1		
	16	14549	Drahtseil	4 x 3850	1	BE 125	
		14550	Drahtseil	4 x 3100	1	BE 95	
	17	05475	Splint	4 x 20	D 94 - St.	3	
	18	05031	Kausche	B 4	D 6899 v	2	
	19	04473	Drahtseilklemme	5	D 741	2	
	20	12611	Distanzrohr	16 x 2,35 x 17,2		1	
	21	14495	Halter			1	
	22	03453	Scheibe	14	D 126	1	
	23	05546	Flrd.-Schraube	6 x 30	D 603 - 4.6 v	2	
	24	09239	6-kt-Mutter	M 6	D 985	2	
		12597	Endlosförderer kpl.	Wagen		169	BE 125
		32309	Endlosförderer kpl.	Wagen		126	BE 95

Aussenstreben und Kanalbögen

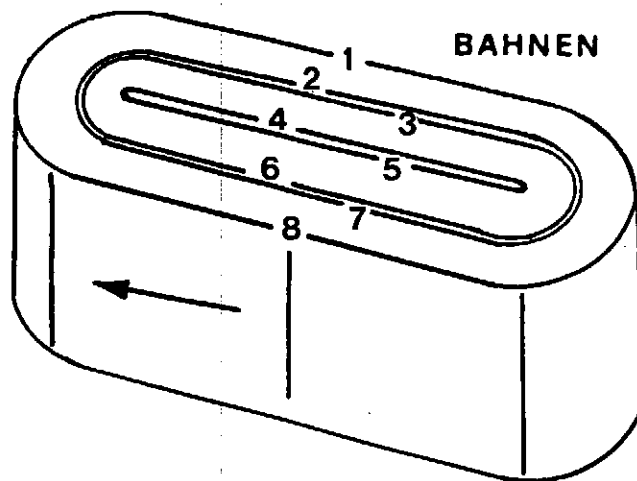
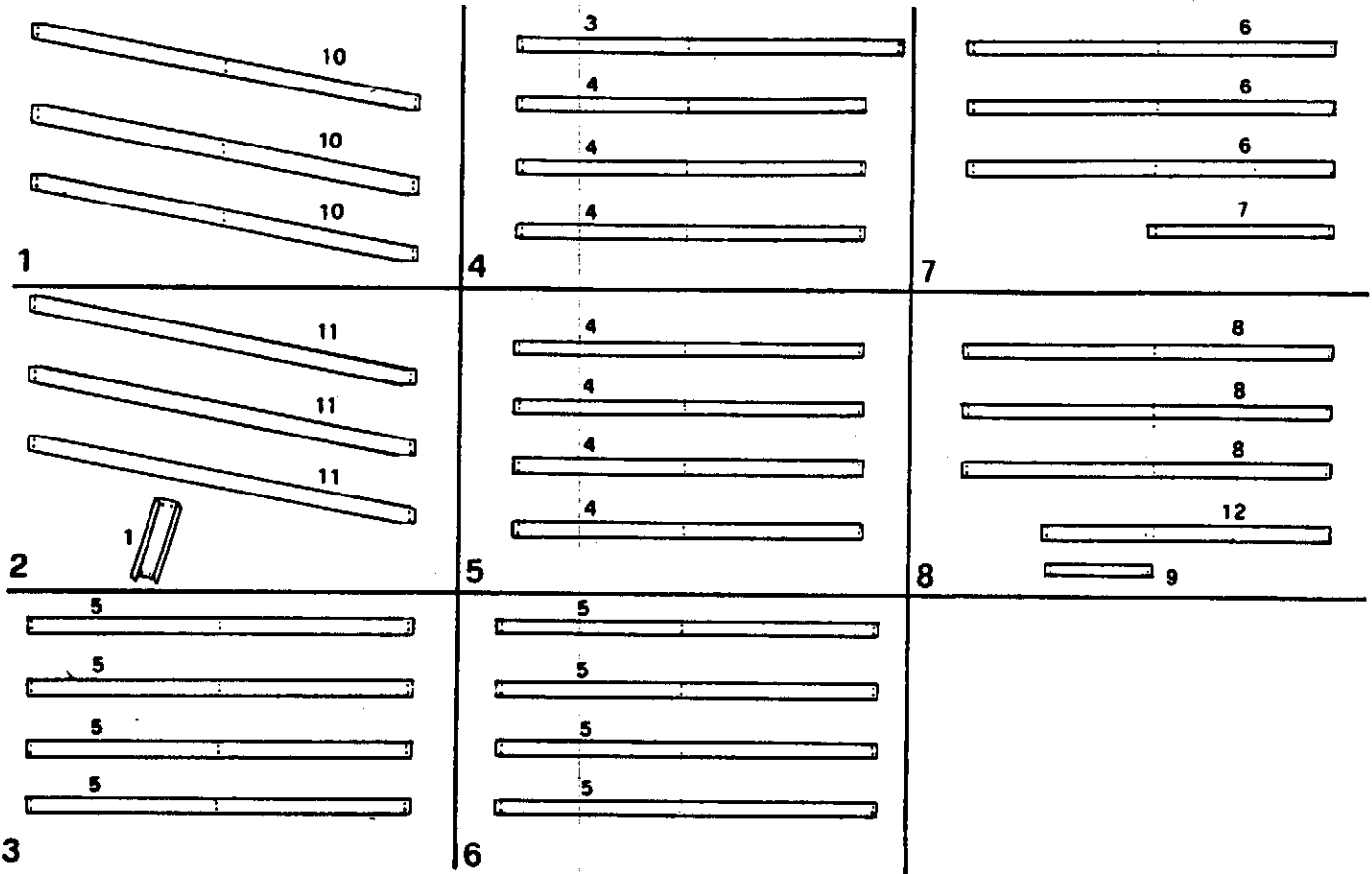




## Aussenstreben und Kanalbögen

Bild Nr.	Ersatzteil Nr.	Benennung	Stückz pr.Gr.	Bemerkung	
0	66987	Aussenstrebe	vorn rechts	1	
1	66988	Aussenstrebe	vorn links	1	
2	14053	Aussenstrebe	mitte lks. L = 1785	1	
3	14052	Aussenstrebe	mitte re. L = 2106	1	BE 125
	14314	Aussenstrebe	mitte re. L = 1494	1	BE 95
4	12501	Aussenstrebe	hinten lks. L = 1904	1	
5	12502	Aussenstrebe	hinten re. L = 1904	1	BE 125
	14306	Aussenstrebe	hinten re. L = 1274	1	BE 95
6	11028	Schelle		2	
7	05602	6-kt-Schraube	12 x 60 D 931 - 8.8 v	4	
8	04734	6-kt-Schraube	10 x 25 D 933 - 8.8 v	4	
9	04696	6-kt-Mutter	M 12 D 985 - 8 v	4	
10	04615	6-kt-Mutter	M 10 D 985 - 8 v	4	
11	03422	6-kt-Mutter	M 8 D 985 - 8 v	16 / 8	
12	66992	Rohr	oben vorn re.	1	BE 125
13	66993	Rohr	oben vorn re.	1	BE 125
14	57280	Rohr	hinten lks.	1	BE 125
15	13268	Rohr		1	BE 125
16	13272	6-kt-Schraube	8 x 55 D 931 - 8.8 v	8	BE 125
17	04623	6-kt-Schraube	8 x 30 D 933 - 8.8 v	8	
18	13748	Schelle		2	
19	30501	Bügel		1	BE 125
20	39428	Bügel		1	BE 125
21	12526	Innenbogen		3 / 2	
22	12613	Aussenbogen	vorn innen	4 / 3	
23	13982	Aussenbogen	hinten	7 / 5	
24	12813	Fird.-Schraube	6 x 16 D 603 - 4.6 v	74/58	
25	09239	6-kt-Mutter	M 6 D 985 - 8 v	74/58	
26	12537	Aussenbogen	vorn	4 / 2	

# Kanalbretter



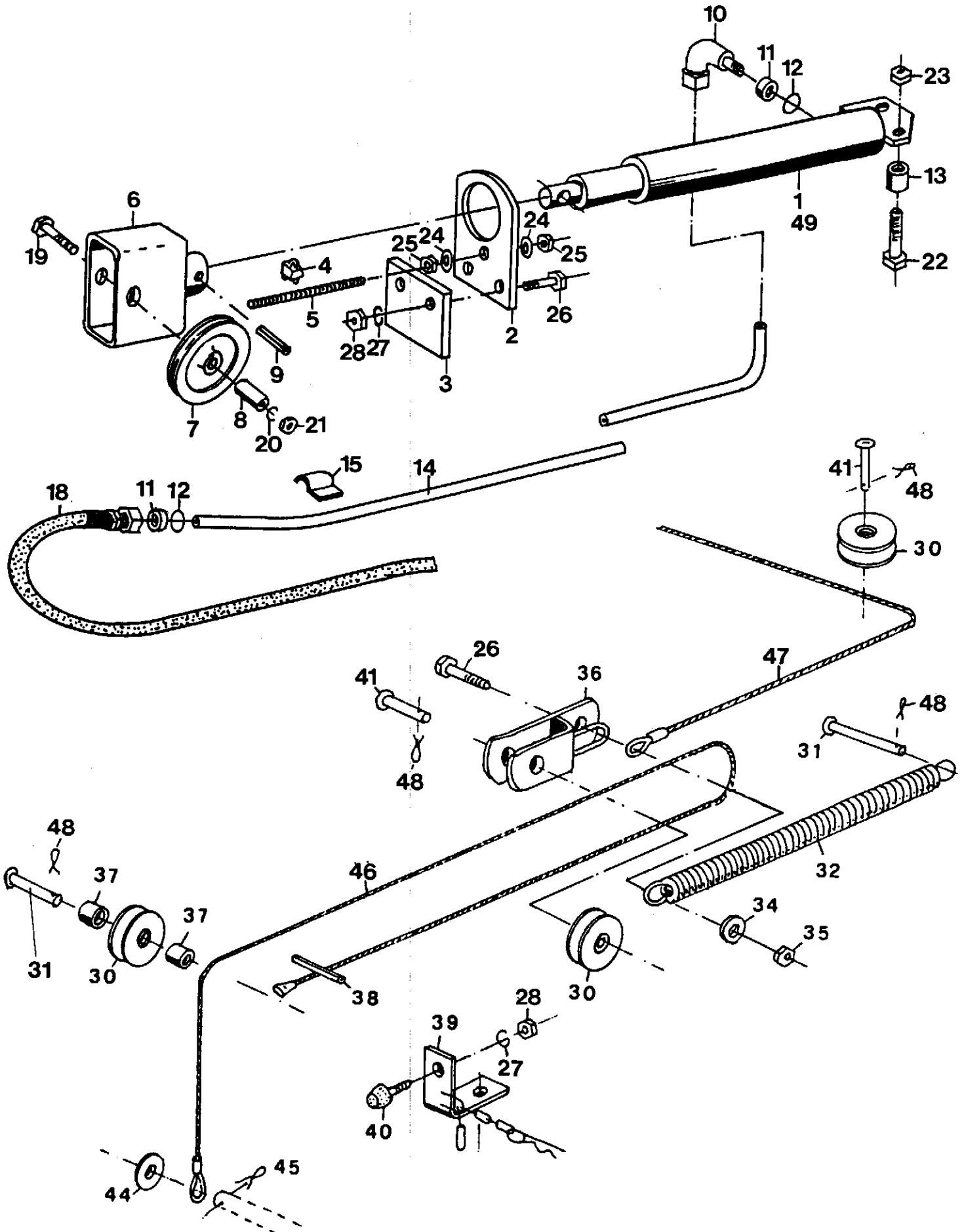
## Kanalbretter

Bild Nr.	Ersatzteil Nr.	Benennung	Stückz pr.Gr.	Bemerkung
1	14699	U-Profil	L = 820	1
	36720	U-Profil	L = 1000	1
3	14167	Brett	L = 5165	1
4	12935	Brett	L = 4440	7 / 5
5	12920	Brett	L = 4908	8 / 6
6	12907	Brett	L = 5040	3 / 2
7	14220	Brett	L = 2578	1
8	12564	Brett	L = 5040	3 / 2
9	14222	Brett	L = 1460	1
10	12908	Brett	L = 5040	3 / 2
11	12906	Brett	L = 5040	3 / 2
12	12933	Brett	L = 3994	1
13	05546	Fird.-Schraube	6 x 30	D 603 - 4.6 v
14	03530	Fird.-Schraube	6 x 50	D 603 - 4.6 v
15	12879	Scheibe	A 7,4	D 9021 - St v
16	09239	6-kt-Mutter	M 6	D 985 - 8 v
				176/128
				6
				122/90
				182/132

# Hydr. Pick-up-Aufzug

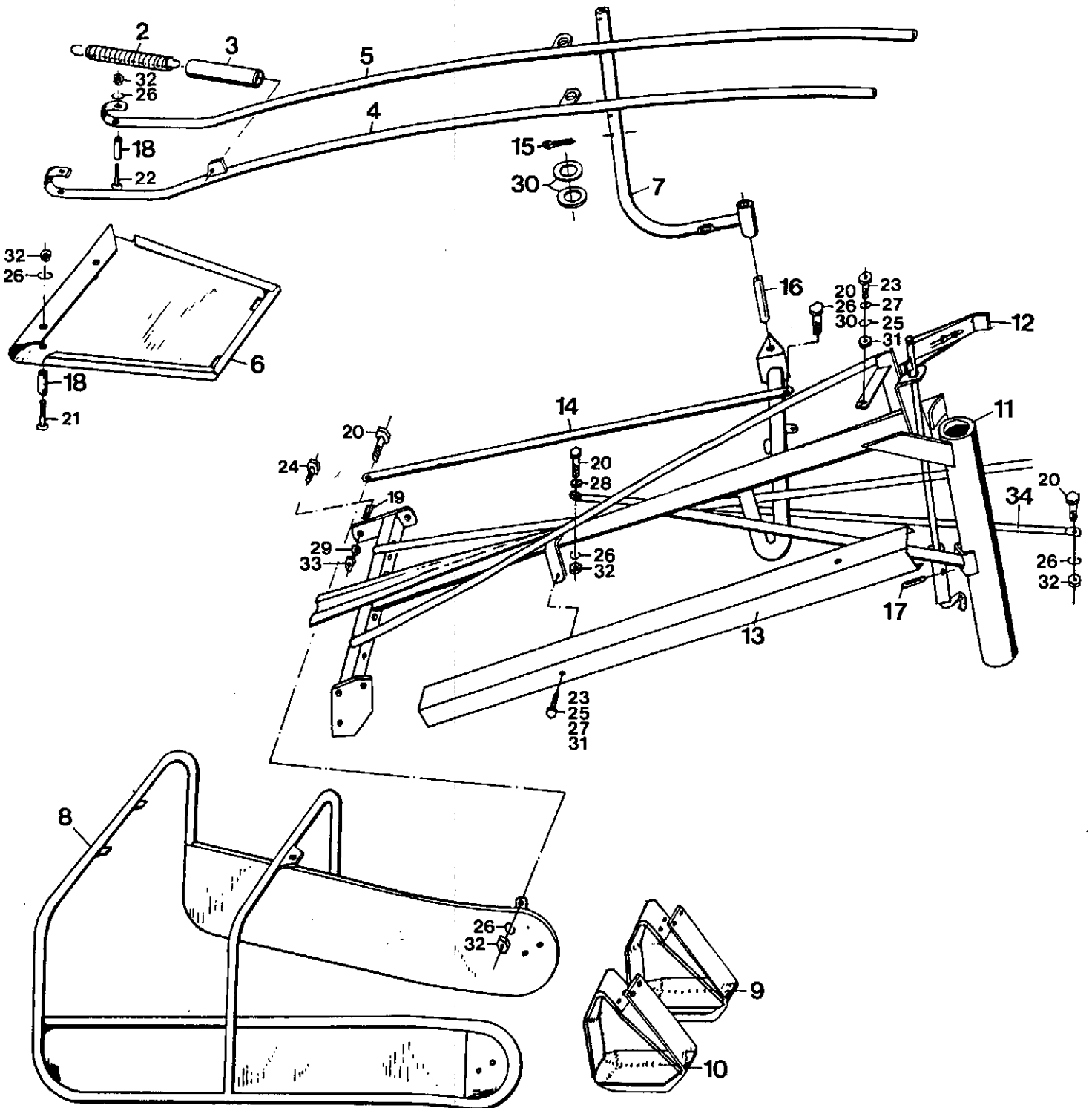
Blatt-Nr.: 125-2274

Ausgabe: 9503



## Hydr. Pick-up-Aufzug

Bild Nr.	Ersatzteil Nr.	Benennung	Stückz pr.Gr.	Bemerkung
1	32952	Druckzylinder	1	
2	33794	Lasche	1	
3	32381	Lasche	1	
4	14235	Seilklemme	5	D 1142
5	32379	Gewindeende	M 6 x 120 - v	1
6	32375	Rollenhalter		1
7	18650	Seilrolle		1
8	32378	Distanzbuchse	16 x 1,8 x 19,5	1
9	05770	Spannhülse	6 x 36	D 1481
10	05919	Schwenkverschr.		1
11	32394	Senkdrossel		1
12	32473	O-Ring	14 x 1,5	1
13	32380	Rohr		1
14	33793	Rohrleitung		1
15	00809	Schelle		1
18	31364	Hochdruckschlauch	2000 lg. kpl.	1
19	05659	6-kt-Schraube	12 x 40	D 933 - 8.8
20	03569	Federring	A 12	D 127
21	03570	6-kt-Mutter	M 12	D 934-8
22	05605	6-kt-Schraube	12 x 75	D 931 - 8.8
23	04696	6-kt-Mutter	M 12	D 985 - 8 v
24	03454	Scheibe	6,6	D 126
25	04205	6-kt-Mutter	M 6	D 934 - 8 v
26	04622	6-kt-Schraube	8 x 25	D 933 - 8.8
27	03285	Federring	A 8	D 127
28	03394	6-kt-Mutter	M 8	D 934 - 8
30	07481	Seilrolle		3
31	00459	Halbrundniet	12 x 80 x 75 v	2
32	12610	Zugfeder		1
34	05528	Scheibe	R 9,5	D 440
35	03422	6-kt-Mutter	M 8	D 985 - 8 v
36	12548	Rollenhalter		1
37	12611	Hülse	½ " x 15	2
38	05804	Spannhülse	10 x 60	D 1481
39	32414	Halter		1
40	02448	Anschlagpuffer		1
41	00688	Halbrundniet	12 x 40 x 35 v	2
44	08936	Scheibe	22	D 126
45	04479	Splint	5 x 30	D 94 - St
46	12550	Drahtseil	8 x 1215	1
47	14470	Drahtseil	6 x 1170	1
48	05475	Splint	4 x 20	D 94 - St
49	45060	Dichtungssatz	für 32952	1



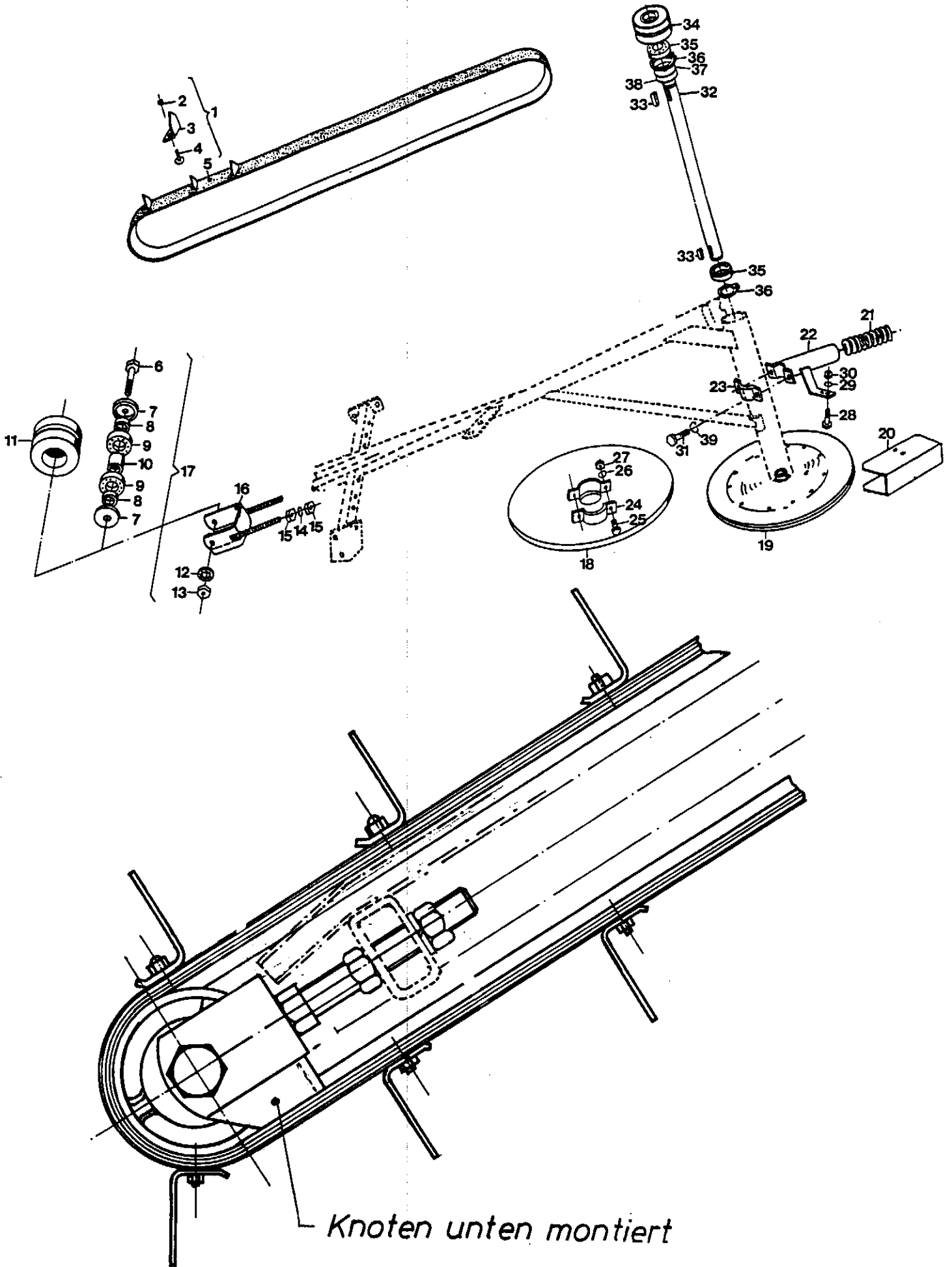
## Aufnahmegerät

Bild Nr.	Ersatzteil Nr.	Benennung	Stückz pr.Gr.	Bemerkung
1	30874	Aufnahmegerät + Antrieb + Taster kpl.	1	
2	32165	Zugfeder 21 x 4 x 280	1	
3	30718	Rohr	1	
4	34663	Rohrbügel re.	1	
5	34664	Rohrbügel lks.	1	
6	30865	Prallblech	1	
7	34666	Bügel	1	
8	30863	Ballenführung	1	
9	30738	Gleitkufe re.	1	
10	30737	Gleitkufe lks.	1	
11	30872	Tragarm	1	
12	14250	Hebel	1	
13	11288	Blech	1	
14	30729	Rohr	1	
15	40770	Splint 6 x 40 D 94 - St v	4	
16	12140	Spannhülse 16 x 70 D 1481	1	
17	05765	Spannhülse 5 x 24 D 1481	1	
18	30702	Distanzrohr	4	
19	12528	Distanzrohr 16 x 2,8 x 9	1	
20	04225	6-kt-Schraube 8 x 25 D 933 - 8.8 v	4	
21	04686	FIRD.-Schraube 8 x 40 D 603 - 4.6 v	2	
22	06107	FIRD.-Schraube 6 x 16 D 933 - 8.8 v	2	
23	03663	6-kt-Schraube 6 x 16 D 933 - 8.8 v	2	
24	40768	6-kt-Schraube 10 x 45 D 933 - 8.8 v	1	
25	03455	Federring A 6 D 127 - v	2	
26	03734	Federring A 8 D 127 - v	8	
27	05493	Scheibe 6,4 D 9021 - St v	2	
28	05494	Scheibe 8,4 D 125 - v	1	
29	37314	Scheibe 13 D 9021 - St v	1	
30	40769	Scheibe 29 D 1441	4	
31	03457	6-kt-Mutter M 6 D 934 - 8 v	2	
32	04222	6-kt-Mutter M 8 D 934 - 8 v	8	
33	04221	6-kt-Mutter M 10 D 934 - 8 v	1	
34	30493	Rohr	1	

Aufnahmegerät - Antrieb

Blatt-Nr.: 125-2278

Ausgabe: 9503

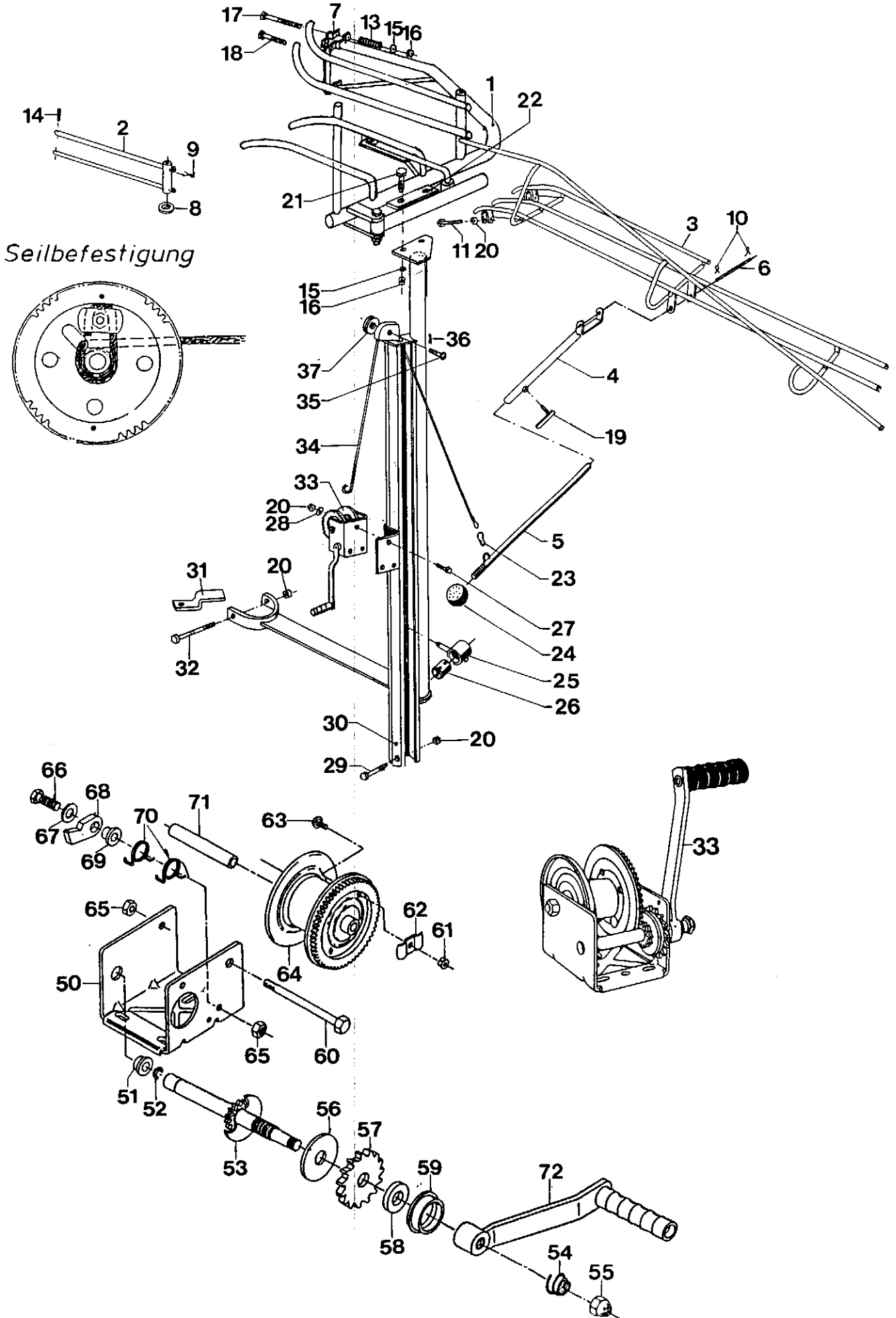




## Aufnahmegerät - Antrieb

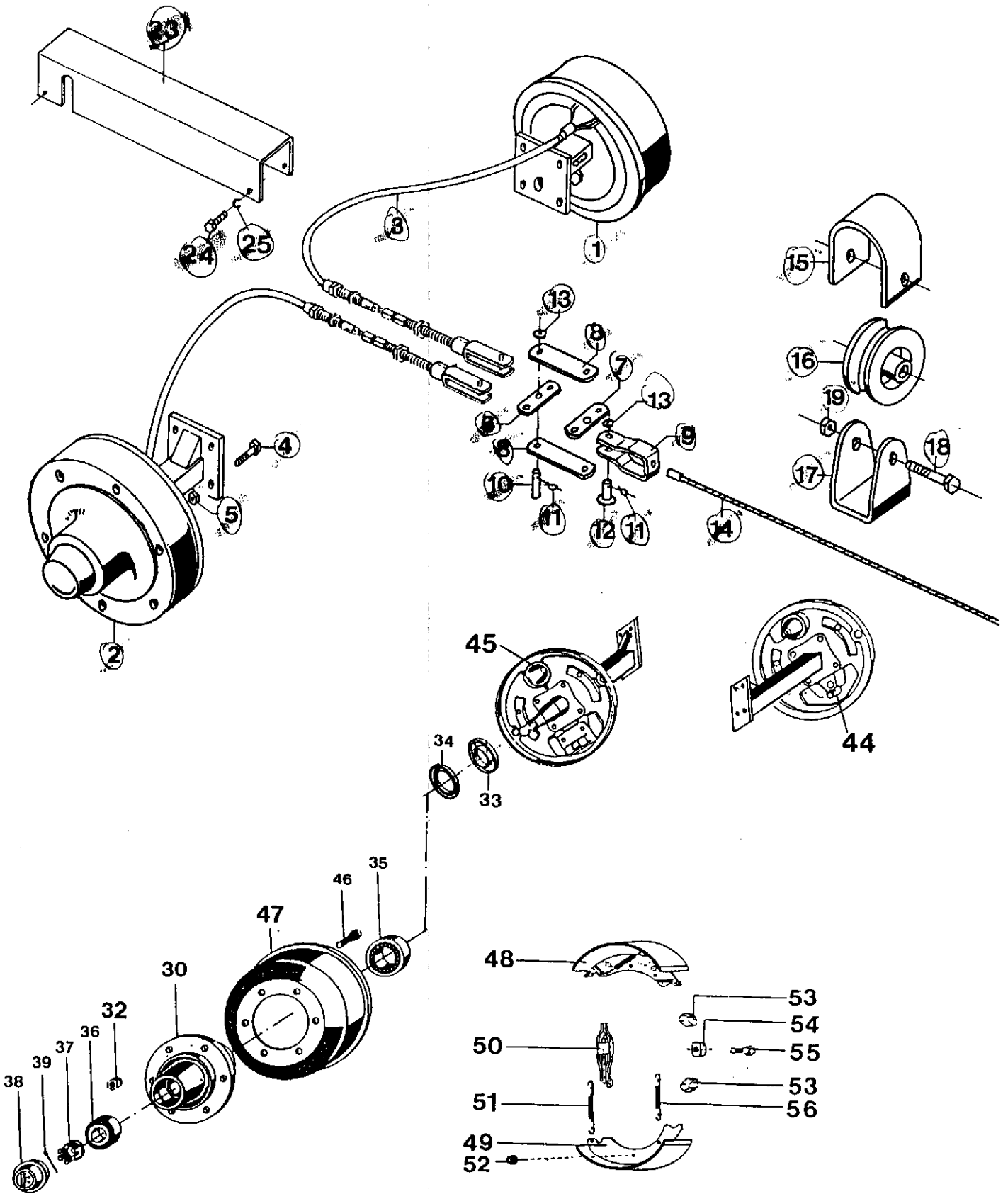
Bild Nr.	Ersatzteil Nr.	Benennung	Stückz pr.Gr.	Bemerkung	
1	12897	Riemen	kpl. m. Zinken	1	
2	09239	6-kt-Mutter	M 6	D 985 - 8 v	50
3	12625	Zinken			25
4	12909	Tellerschraube	6 x 17	D 15237-8.8 v	50
5	12899	Profilriemen			1
6	12925	6-kt-Schraube	20 x 100	D 931 - 8.8	1
7	09828	Dichtungskappe	20,5 x 60 x 10		2
8	01717	Distanzbuchse	21 x 27 x 7,5		2
9	07110	Ri.-Kugellager	6204 - RS	D 625	2
10	12716	Distanzbuchse	21 x 27 x 25,5		1
11	01673	Laufrolle	47 x 90 x 64		1
12	30861	F-Scheibe	320	D 6798	1
13	59371	6-kt-Mutter	M 20	D 936 - 8 v	1
14	12029	Federring	A 16	D 127 - v	2
15	12027	6-kt-Mutter	M 16	D 934 - 8 v	4
16	30849	Spanner			1
17	30860	Spanner	kpl.		1
18	30517	Schutzdeckel			1
19	10867	Riemenscheibe			1
20	12968	Blech			1
21	11089	Druckfeder	28 x 5,5 x 195		1
22	12965	Halter			1
23	07222	Rohrschelle			1
24	30515	Schelle			1
25	04225	6-kt-Schraube	8 x 25	D 933 - 8.8 v	2
26	03734	Federring	A 8	D 127 - v	2
27	04222	6-kt-Mutter	M 8	D 934 - 8 v	2
28	03663	6-kt-Schraube	6 x 16	D 933 - 8.8 v	2
29	03455	Federring	A 6	D 127 - v	2
30	03457	6-kt-Mutter	M 6	D 934 - 8 v	2
31	35312	6-kt-Schraube	12 x 50	D 931 - 8.8 v	2
32	10872	Welle	25 x 589		1
33	03993	Passfeder	A 8 x 7 x 30	D 6885	2
34	10039	Laufrolle	25 x 81 x 64		1
35	12913	Ri.-Kugellager	6205 - 2 RS	D 625	2
36	05536	Sich.-Ring	25 x 1,2	D 471	2
37	12778	PS-Scheibe	25 x 35 x 1		X
38	32270	PS-Scheibe	25 x 35 x 2		X
39	04201	Federring	A 12	D 931 - 8.8 v	2

Auslauf - Abladeschurre



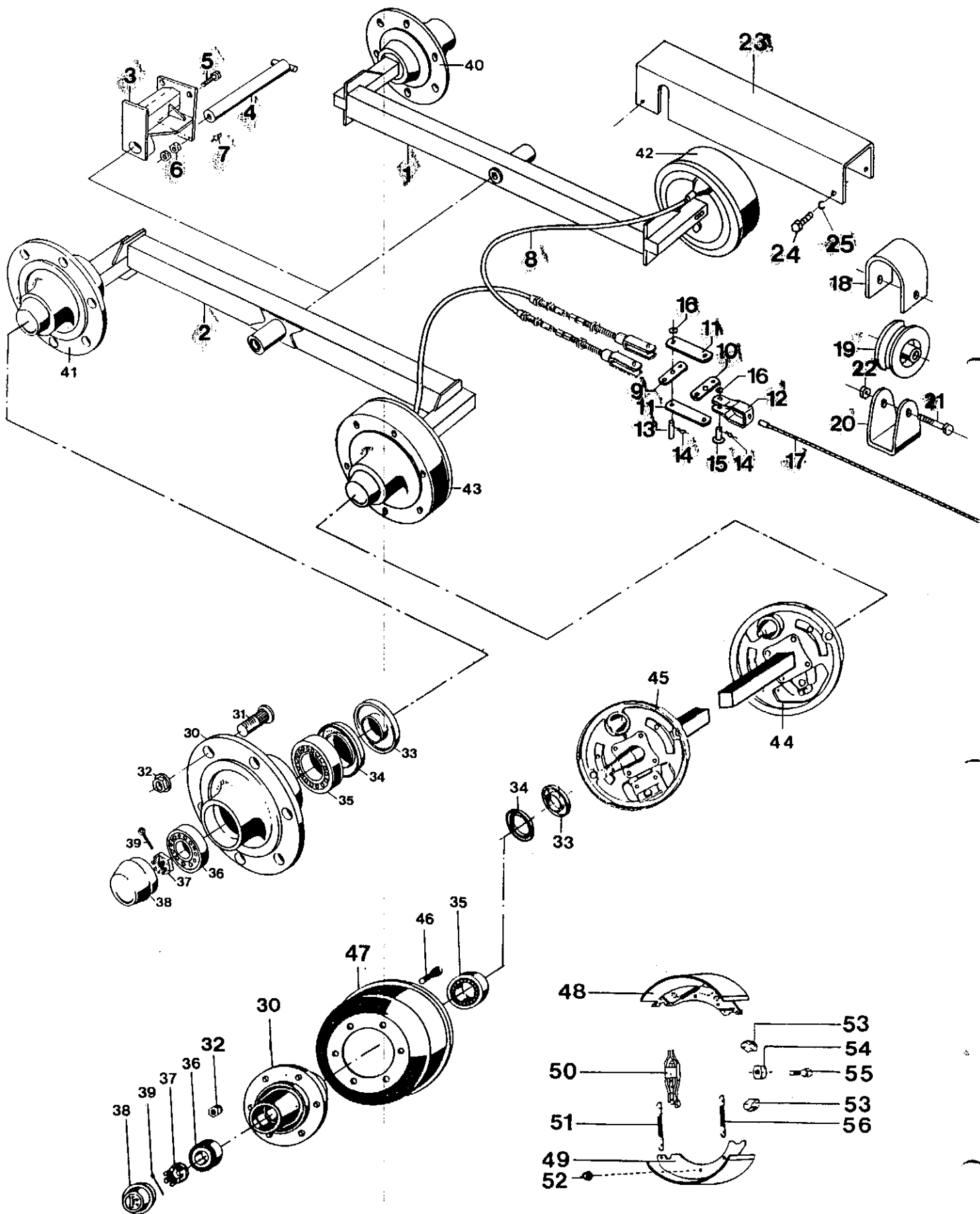
## Auslauf - Abladeschurre

Bild Nr.	Ersatzteil Nr.	Benennung	Stückz pr. Gr.	Bemerkung
1	68545	Auslauf kpl.	1	
2	14878	Führung	1	
3	45461	Abladeschurre	1	BE 95
	40896	Abladeschurre	1	BE 125
4	67123	Stütze	1	
5	67124	Stange	1	
6	13144	Bolzen	1	
7	11028	Schelle	2	
8	13035	Scheibe	23	D 125 - St
9	04666	Splint	5 x 35	D 94 - St
10	05473	Splint	3 x 25	D 94 - St
11	05595	6-kt-Schraube	10 x 80 D 931 - 8.8 v	2
13	10500	Druckfeder	23 x 6 x 25	2
14	05770	Spannhülse	6 x 36	D 1481
15	05497	Scheibe	13	D 125 - St v
16	05696	6-kt-Mutter	M 12	D 985 - 8 v
17	04621	6-kt-Schraube	12 x 90 D 931 - 8.8 v	2
18	05602	6-kt-Schraube	12 x 60 D 931 - 8.8 v	2
19	30077	Knebelschraube	M 10	
20	04615	6-kt-Mutter	M 10	D 985 - 8 v
21	04202	6-kt-Schraube	12 x 35 D 933 - 8.8 v	2
22	45448	Lasche		1
23	06177	Karabinerhaken	B 60	D 5299
24	67107	Kugel		1
25	67125	Raste		1
26	67126	Hülse	3/4 " x 68	1
27	04734	6-kt-Schraube	10 x 25 D 933 - 8 v	3
28	04735	Scheibe	10,5	D 125 - v
29	45470	6-kt-Schraube	10 x 100	D 931 - 8.8 v
30	67119	Windenhalterung		1
	67118	Windenhalterung		1
31	45447	Klemme		1
32	45455	6-kt-Schraube	10 x 150	D 931 - 8 v
33	67105	Bremswinde kpl.		1
34	67129	Drahtseil		1
35	00688	Halbrundniet	12 x 38	1
36	04743	Splint	4 x 20	D 94 - v
37	07481	Seilrolle		1
50	67070	Gehäuse		1
51	67071	Schmierlager		1
52	67072	Sprengring		1
53	67073	Antriebswelle		1
54	67074	Feder		1
55	67075	6-kt-Mutter		1
56	67076	Druckplatte		1
57	67077	Sperr-Rad		1
58	67078	Federunterlagscheibe		1
59	67079	Buchse		1
60	67080	Trommelbolzen		1
61	67081	6-kt-Mutter	1/4 "	1
62	67082	Seilklemme		1
63	67083	Halteschraube		1
64	67084	Seiltrommel - Satz	1 7/8 "	1
65	67085	Selbstsich.-Schraube	3/8 "	1
66	67086	6-kt-Schraube		1
67	67087	Distanz-Unterlegscheibe		1
68	67088	Sperrklinke		1
69	67089	Sperr-Distanzbuchse		1
70	67090	Brems-Sperrfeder		2
71	67091	Distanzrohr		1
72	67092	Handkurbel		1



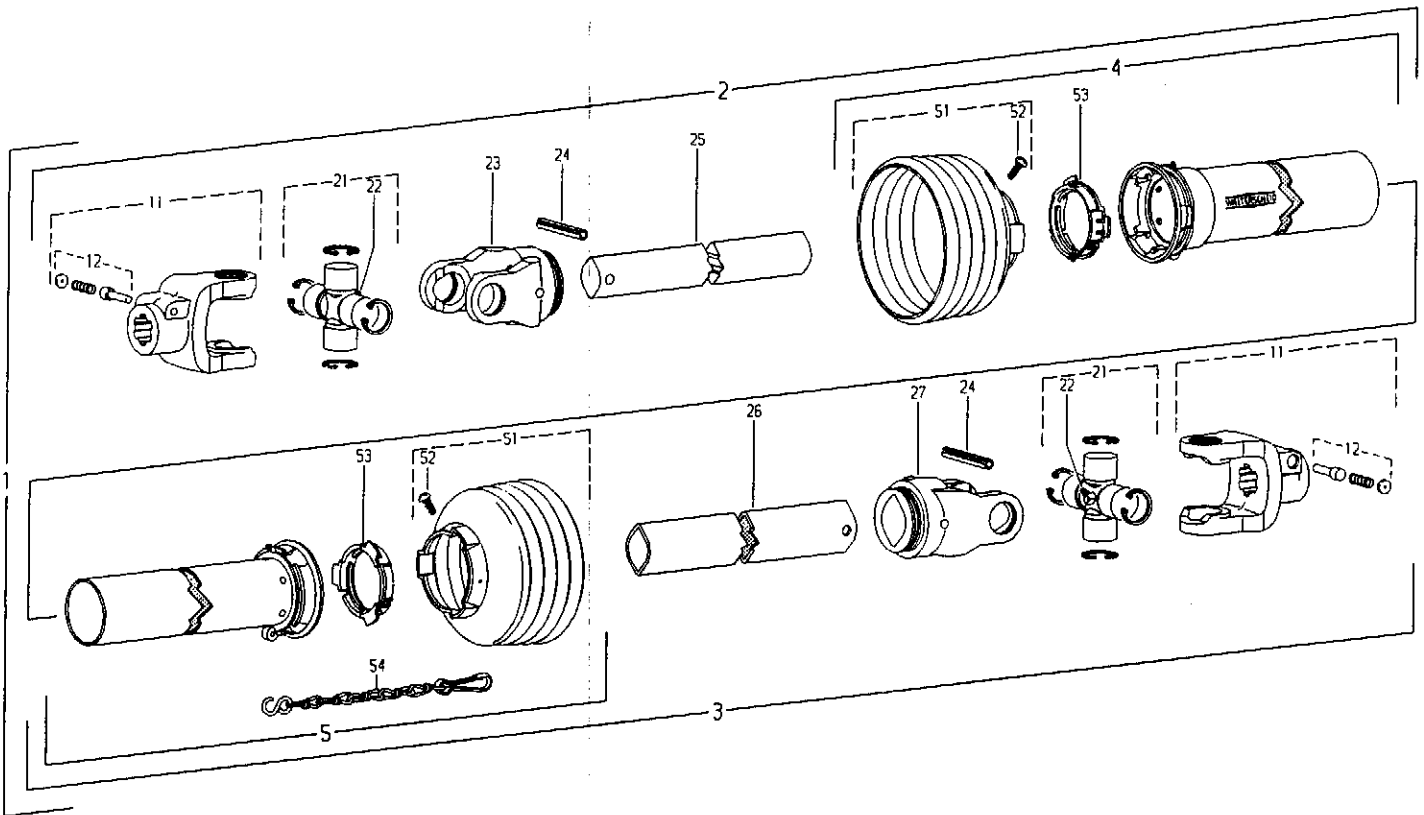
## Bremsachse PKRAS - ST 4006

Bild Nr.	Ersatzteil Nr.	Benennung	Stückz pr.Gr.	Bemerkung
1	<del>69213</del>	Achsstummel links	1	
2	<del>69214</del>	Achsstummel rechts	1	
3	<del>68863</del>	Bremsseilzug	2	
4	50528	6-kt-Schraube	8	16 x 60 D 933 - 8.8 v
5	<del>12027</del>	6-kt-Mutter	16	M 16 D 934 - 8 v
6	<del>69215</del>	Ausgleichshebel	1	
7	<del>69220</del>	Übersetzungshebel	1	
8	<del>69221</del>	Verbindungsflasche	2	
9	<del>34730</del>	Gabel kpl.	1	
10	<del>66829</del>	Bolzen	2	Ø 14x30x25 D 1434
11	<del>05476</del>	Splint	3	4 x 25 D 94 - St
12	43842	Bolzen	1	Ø 14 x3 x31 D 1434
13	<del>29689</del>	Scheibe	3	15 / 25 x 1
14	<del>36144</del>	Bowdenzugseil	1	
15	69219	Seilsicherung	1	
16	<del>69217</del>	Rolle	2	
17	<del>69218</del>	Klaue	2	
18	<del>30096</del>	6-kt-Schraube	1	10 x 50 D 931 - 8.8 v
	13125	6-kt-Schraube	1	10 x 60 D 931 - 8.8 v
19	<del>04615</del>	6-kt-Mutter	2	M 10 D 985 - 8 v
23	<del>69228</del>	Schutzblech	1	
24	<del>56547</del>	6-kt-Schraube	4	M 8 x 12 D 933 v
25	<del>03734</del>	Federring	4	A 8 D 127 v
30	52921	Radnabe	2	
32	03318	Kugelbundmutter	12	A 18 D 74361
33	52786	Stoßring	2	
34	32298	Labyrinthring	2	
35	05119	Kegeirollenlager	2	30210 D 720
36	05876	Kegeirollenlager	2	32207 D 720
37	04730	Kronenmutter	2	M 27 x 1,5 D 937
38	68211	Radkappe	2	
39	03321	Splint	2	5 x 45 D 94
44	70762	Achskörper links	1	
45	70763	Achskörper rechts	1	
46	66976	Riffelbolzen	12	
47	70600	Bremstrommel	2	
48	70630	Bremsbacke vollst.	2	
49	70632	Bremsbacke kpl.	2	
50	70635	Spreizschloss	2	
51	70636	Zugfeder	2	
52	70637	Druckfeder	2	
53	70640	Führungsstück	4	
54	70639	Nachstellkeil	2	
55	70601	6-kt-Schraube	2	
56	70638	Zugfeder	2	



## Tandemachse PKRAS - ST 4006 / PL - ST 4006

Bild Nr.	Ersatzteil Nr.	Benennung	Stückz pr.Gr.	Bemerkung
1	69744	Achsträger links (mit Typenschild)	1	
2	69743	Achsträger rechts	1	
3	30311	Achsbock	2	
4	30241	Achsbolzen 45 x 245	2	
5	06712	6-kt-Schraube 16 x 60 D 933 - 8.8	8	
6	03310	6-kt-Mutter M 16 D 934 - 8	16	
7	03313	Schmiernippel H 1 M 8x1 SFG	2	
8	68863	Bremsseilzug	2	
9	69215	Ausgleichshebel	1	
10	69220	Übersetzungshebel	1	
11	69221	Verbindungsflasche	2	
12	34730	Gabel kpl.	1	
13	06829	Bolzen Ø 14x30x25 D 1434	2	
14	05476	Splint 4 x 25 D 94 - St	3	
15	43842	Bolzen Ø 14x35x31 D 1434	1	
16	29689	Scheibe 15 / 25 x 1	3	
17	36144	Bowdenzugseil	1	
18	69219	Seilsicherung	1	
19	69217	Rolle	2	
20	69218	Klaue	2	
21	30096	6-kt-Schraube 10 x 50 D 931 - 8.8 v	1	
	13125	6-kt-Schraube 10 x 60 D 931 - 8.8 v	1	
22	04615	6-kt-Mutter M 10 D 985 - 8 v	2	
23	69228	Schutzblech	1	
24	56547	6-kt-Schraube M 8 x 12 D 933 - v	4	
25	06734	Federring A 8 D 127 v	4	
30	52921	Radnabe	4	
31	32213	Riffelbolzen RE 18 x 1,5 x 46	12	
32	03318	Kugelbundmutter A 18 D 74631	24	
33	52786	Stoßring	4	
34	32298	Labyrinthring	4	
35	05119	Kegelrollenlager 30210 D 720	4	
36	05876	Kegelrollenlager 32207 D 720	4	
37	04730	Kronenmutter M 27 x 1,5 D 937	4	
38	68211	Radkappe	4	
39	03321	Splint 5 x 45 D 94	4	
40	69207	Laufachsstummel links	1	
41	69208	Laufachsstummel rechts	1	
42	69209	Achsstummel links	1	
43	69210	Achsstummel rechts	1	
44	70633	Achskörper links	1	
45	70634	Achskörper rechts	1	
46	66976	Riffelbolzen	12	
47	70600	Bremstrommel	2	
48	70630	Bremsbacke vollst.	2	
49	70632	Bremsbacke kpl.	2	
50	70635	Spreizschloss	2	
51	70636	Zugfeder	2	
52	70637	Druckfeder	2	
53	70640	Führungsstück	4	
54	70639	Nachstellkeil	2	
55	70601	6-kt-Schraube	2	
56	70638	Zugfeder	2	



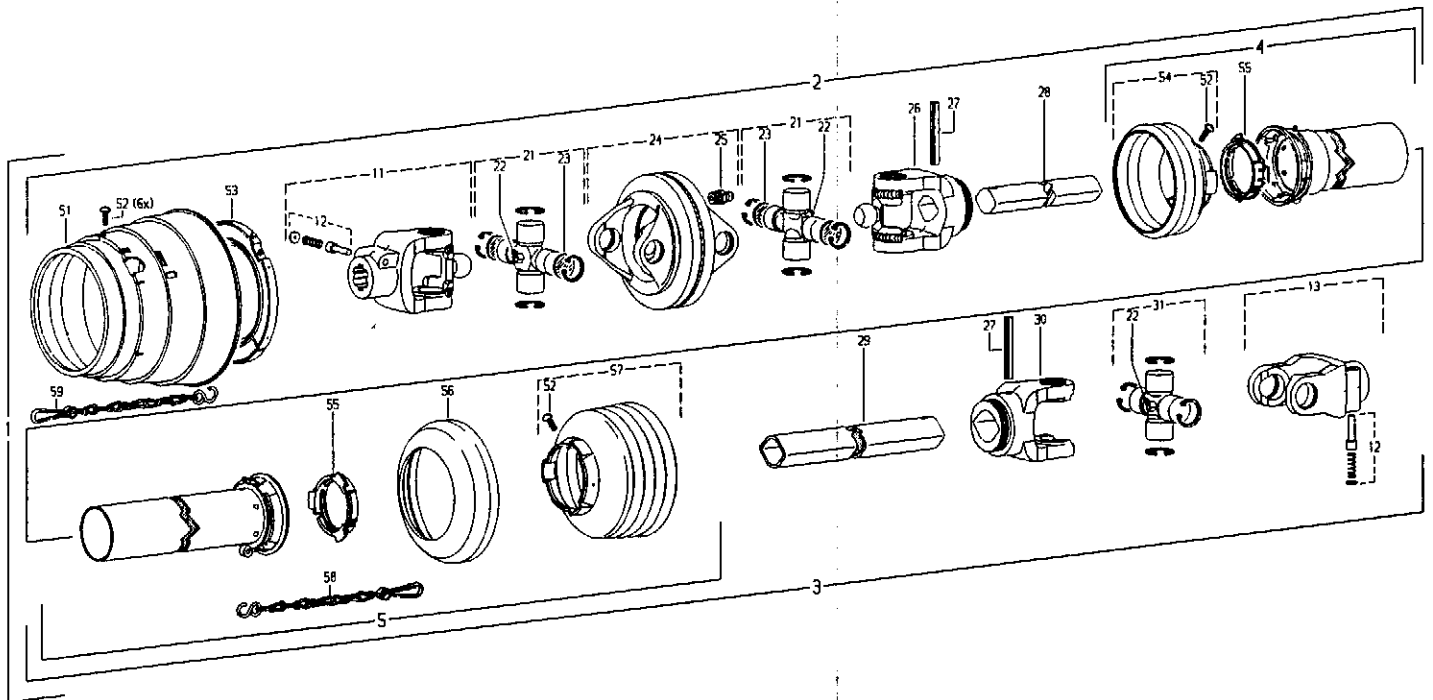
Pos.-Nr. Item Réfère	Zeichnungs-Nr. Drawing No. F. du Plan	Stückzahl Quantity Quantité	Technische Angaben Technical data Données techniques	Benennung	Description	Désignation
1	38678	9716	W2100-SC05-1010	Gelenkwelle mit Schutz	PTO drive shaft with guard	Transmission avec protecteur
2	70616		WH2100-SC05-956	Innere Gelenkwellenhälfte mit äußerer Schutzhälfte	Inner PTO drive shaft half with outer guard half	Demi-transmission intérieure avec demi-protecteur extérieur
3	70617		WH2100-SC05-941	Äußere Gelenkwellenhälfte mit innerer Schutzhälfte	Outer PTO drive shaft half with inner guard half	Demi-transmission extérieure avec demi-protecteur intérieur
4	70618	85.002	SCH05-A1000-PP6-K	Äußere Schutzhälfte SC-Rohr 145 mm kürzen SC-Trichter 1 Rippe(n) kürzen	Outer guard half Shorten SC tube by 145 mm Shorten SC cone by 1 rib(s)	Demi-protecteur extérieur Raccourcir tube SC de 145 mm Raccourcir cone SC de 1 onde(s)
5	70619	85.001	SCH05-J1000-PP6-K	Innere Schutzhälfte SC-Rohr 160 mm kürzen SC-Trichter 1 Rippe(n) kürzen	Inner guard half Shorten SC tube by 160 mm Shorten SC cone by 1 rib(s)	Demi-protecteur intérieur Raccourcir tube SC de 160 mm Raccourcir cone SC de 1 onde(s)
11	12407	10.10.00	AG2100-1 3/8" (6)	Aufsteckgabel mit Schiebepin	Quick-disconnect yoke	Machoire à verrouillage rapide
12	50501	agrafaset 101		Schiebepin kpl.	Quick-disconnect pin cpl.	Poussoir de verrouillage rapide cpl.
21	12406	10.01.00		Kreuzgarnitur komplett	Cross and bearing kit complete	Bloc croisillon complet
22	50822	63.27.00	BMBx1	Kegel-Schmiernippel	Lubrication fitting	Graisseur
23	13101	10.48.00	RG2100-00a	Rillengabel	Inboard yoke	Machoire à gorge
24	03998	61.04.01	DIN1481-8x50	Spannstift	Spring type straight pin	Goupille élastique
25	44570	75.06.15	00a-920	Profilwelle	Profile shaft	Arbre profile
26	44571	75.12.15	0a-905	Profilrohr	Profile tube	Tube profile
27	13102	10.49.00	RG2100-0a	Rillengabel	Inboard yoke	Machoire à gorge
51	70615	85.05.05	n=RP5	Schutztrichter; n= Rippenanzahl	Guard cone; n= Number of ribs	Cone protecteur; n= Nombre d'ondes
52	50498	60.15.00	4x10	Schraube	Screw	Vis
53	70613	83.09.01		Gleitring	Bearing ring	Bague de glissement
54	12371	82.36.03		Haltekette	Safety chain	Chainette



# Gelenkwelle WWE 2280

Blatt-Nr.: 125-2288

Ausgabe: 9503

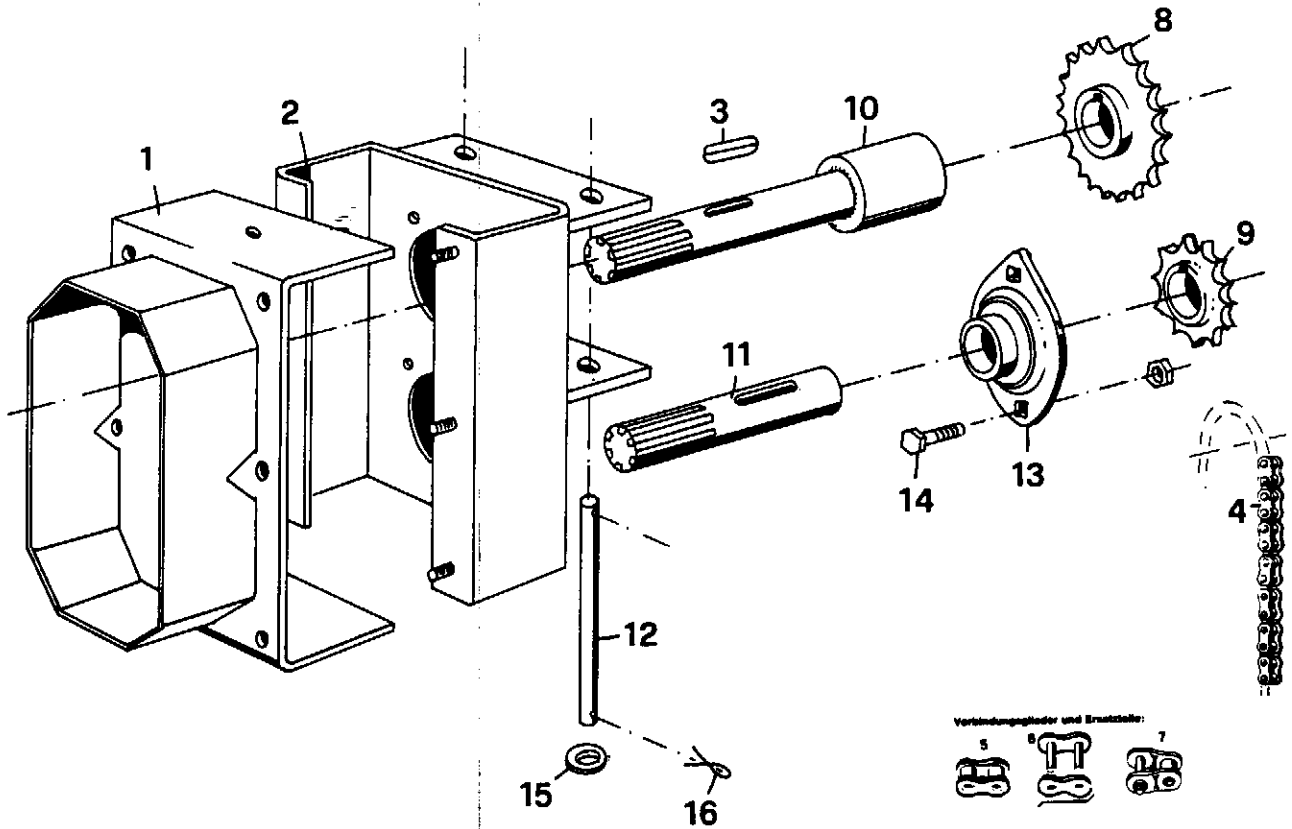


Pos.-Nr. Item Repère	Zeichnungs-Nr. Drawing No. Nf. du Plan	Stückzahl Quantity Quantité	Technische Angaben Technical data Données techniques	Benennung	Description	Désignation	
1	54436	12149	1	WWE2280-SD05-1010	Weitwinkel-Gleichlauf-Gelenkwelle mit Schutz	Wide-angle CV PTO drive shaft with guard	Transmission avec JDH et protecteur
2	69914		1	WWE2280-SD05-946	Innere Weitwinkel-Gleichlauf-Gelenkwellenhälfte mit äußerer Schutzhälfte	Inner wide-angle CV PTO drive shaft half with outer guard half	Demi-transmission avec JDH intérieure et demi-protecteur extérieur
3	69915		1	WWE2280-SD05-855	Außere Gelenkwellenhälfte mit innerer Schutzhälfte	Outer PTO drive shaft half with inner guard half	Demi-transmission extérieure avec demi-protecteur intérieur
4	69916	85.002	1	SCH05-A750-RP3	Außere Schutzhälfte	Outer guard half	Demi-protecteur extérieur
5	69917	85.004	1	SDH05-J750-RP6-K	Innere Schutzhälfte SC-Trichter 1 Rippe(n) kürzen	Inner guard half Shorten SC cone by 1 rib(s)	Demi-protecteur intérieur Raccourcir cone SC de 1 onde(s)
11	70603	20.10.810	1	AG2280-1 3/8" (6)	Aufsteckgabel mit Schiebepfift	Quick-disconnect yoke	Machoire à verrouillage rapide
12	50501	agra-set 101	2		Schiebestift kpl.	Quick-disconnect pin cpl.	Poussoir de verrouillage rapide cpl.
13	13074	20.10.00	1	AG2200-1 3/8" (6)	Aufsteckgabel mit Schiebepfift	Quick-disconnect yoke	Machoire à verrouillage rapide
21	70604	20.06.00	2	WWE2280	Kreuzgarnitur komplett	Cross and bearing kit complete	Bloc croisillon complet
22	50822	63.27.00	3	BMBx1	Kegel-Schmiernippel	Lubrication fitting	Graisseur
23	70605	20.06.70	4	21.95x2	Ronde	Plate	Rondelle
24	70606	+20.91.05	1	DOP62280	Doppelgabel mit Schmiernippel	Double yoke with lubrication fitting	Machoire double avec graisseur
25	45047	63.12.01	1	DIN71412-AMBx1	Kegel-Schmiernippel	Lubrication fitting	Graisseur
26	70607	20.32.810	1	R62280-00c	Rillengabel	Inboard yoke	Machoire à gorge
27	12396	61.04.05	2	DIN1481-8x60	Spannstift	Spring type straight pin	Goupille élastique
28	70608	75.06.95	1	00aGA-820	Profilhülle; beschichtet	Profile shaft; coated	Arbre profile; couvert
29	70609	75.13.15	1	00aG-815	Profiltröhre	Profile tube	Tube profile
30	13079	20.33.00	1	R62200-00	Rillengabel	Inboard yoke	Machoire à gorge
31	13075	20.00.00	1		Kreuzgarnitur komplett	Cross and bearing kit complete	Bloc croisillon complet
51	70610	85.00.00	1	SD05/15-2280	Schutztrichter	Guard cone	Cone protecteur
52	50498	60.15.00	8	4x10	Schraube	Screw	Vis
53	70611	82.83.12	1	SD05/15-2280	Gleitring	Bearing ring	Bague de glissement
54	70612	85.05.109	1	n=RP3	Schutztrichter; n= Rippenanzahl	Guard cone; n= Number of ribs	Cone protecteur; n= Nombre d'ondes
55	70613	83.09.01	2		Gleitring	Bearing ring	Bague de glissement
56	70614	83.10.03	1		Stützring	Reinforcing collar	Bague de renfort
57	70615	85.05.05	1	n=RP5	Schutztrichter; n= Rippenanzahl	Guard cone; n= Number of ribs	Cone protecteur; n= Nombre d'ondes
58	12371	82.36.03	1	400	Haltekette	Safety chain	Chainette
59	59107	82.36.08	1	600	Haltekette	Safety chain	Chainette



## Rücklichtanlage / Einlaufführung

Bild Nr.	Ersatzteil Nr.	Benennung	Stückz pr.Gr.	Bemerkung
1	35197	Rücklichtanlage 3K	1	
2	10076	Leuchte links	1	
3	28184	Lichtscheibe links	1	
4	39376	Leuchte rechts	1	
5	45063	Lichtscheibe rechts	1	
6	28185	Kugellampe 12 V / 10 W	2	
7	28186	Kugellampe 12 V / 21 W	2	
8	12923	Leitung	1	
9	12932	Kabel 7500 lg.	1	
10	02136	Verbindungskabel 7 x 2620	1	
11	12931	Nummernschild 240 x 130	1	
12	13577	Dreieckrückstrahler	2	
13	04578	Kabelklemme	10	
14	35190	Positions-Schlußleuchte	2	
15	35192	Lichtscheibe weiß	2	
16	35193	Lichtscheibe rot	2	
17	28187	Sofittenlampe 12 V / 5 W D 72601	2	
18	12940	Distanzstück	2	
19	39407	Rückstrahler	6	
51	67109	Blech	1	
52	67108	U-Profil	1	
53	66256	Rohrschelle	3	
54	04220	6-kt-Schraube 8 x 20 D 933 - 8.8 v	1	
55	03422	6-kt-Mutter M 8 D 985	1	
56	03663	6-kt-Schraube 6 x 16 D 933 - 8.8 v	2	
57	05493	Scheibe 6,4 D 125 - v	4	
58	12879	Scheibe 7,4 D 9021 - St v	6	
59	09239	6-kt-Mutter M 6 D 985	10	
60	05546	6-kt-Schraube 6 x 30 D 603 - 4.6 v	4	
61	12813	6-kt-Schraube 6 x 16 D 603 - 4.6 v	2	
62	04628	6-kt-Schraube 6 x 20 D 933 - 8.8 v	2	
63	69128	Warndreieck	1	nur Holland
64	51714	Flach-Kopf-Schraube 6 x 20 D 85 - v	2	nur Holland


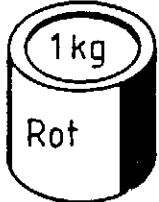



















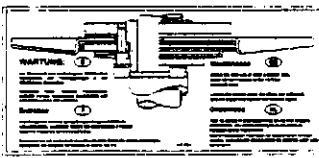
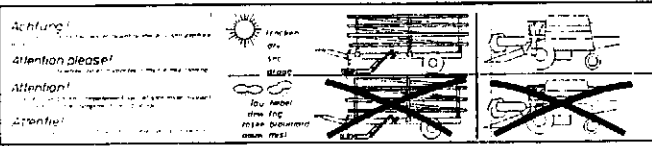


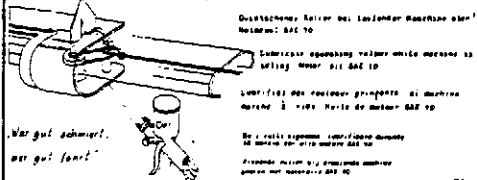
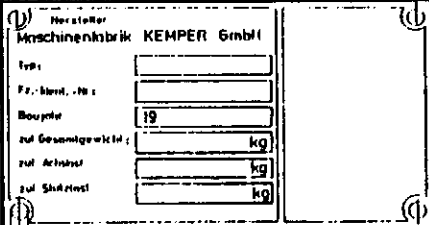
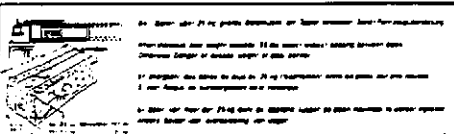
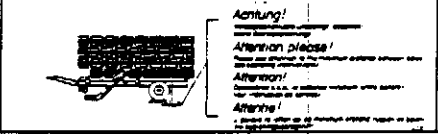


Verbindungsglieder und Ersatzteile:



Bild Nr.	Ersatzteil Nr.	Benennung		Stückz pr.Gr.	Bemerkung
0	30929	Vorgelege	kpl.	1	
1	30944	Deckel		1	
2	30943	Gehäuse		1	
3	05788	Passfeder	A 10x8x32 D 6885	2	
4	30946	Rollenkette	1642 T - 30 Glieder	1	
5	12990	Innenglied	1642 T - Nr. 4	X	
6	12991	Drahtverschlußglied	1642 T - Nr. 58 a	X	
7	12992	Gekr. Glied	1642 T - Nr. 112 a	X	
8	30942	Kettenrad	20 Z	1	
9	06535	Kettenrad	12 Z	1	
10	30945	Welle	35 x 253	1	
11	30934	Welle	35 x 156	1	
12	30932	Bolzen	12 x 181	2	
13	30578	Lager		4	
14	53607	Bordwandschraube	10 x 25	8	
15	03453	Scheibe	14	4	D 126 St
16	05475	Splint	4 x 20	4	D 94 St

Beschriftung

<p>1</p>  <p>56392</p>	<p>2</p> <p>4.8t 68854 5.0t 05953 5.6t 68853</p>	<p>3</p>  <p>1kg Rot 01547</p>	<p>4</p>  <p>1kg Weiß 48312</p>	<p>5</p> <p>25km = 08527</p>	
<p>6</p>  <p>68480</p>	<p>7</p> <p>2,75bar 64369 3,5bar 47023 4,5bar 50532</p>	<p>8</p>  <p>47046</p>	<p>9</p>   <p>47032</p>	<p>10</p>   <p>68626</p>	
<p>11</p>   <p>68627</p>	<p>12</p>   <p>68622</p>	<p>13</p>   <p>STOP 66505</p>	<p>14</p>   <p>66503</p>	<p>15</p>   <p>68624</p>	<p>16</p>   <p>68625</p>
<p>17</p>  <p>67021</p>	<p>18</p>  <p>14228</p>			<p>19</p>  <p>2 1 0 bar</p> <p>45302</p>	
<p>20</p> <p>SERVICE nach 10 h</p>  <p>47766</p>	<p>21</p>  <p>30844</p>	<p>22</p>  <p>61231</p>			
<p>23</p>  <p>30480</p>	<p>24</p>  <p>14231</p>				

**D**
**Richtlinien für Bestellungen:**

- 1 Ersatzteile-Bestellungen sind über den zuständigen Händler einzureichen und müssen folgende Angaben enthalten:
  1. Maschinentype und Maschinennummer
  2. Menge der Ersatzteile
  3. Bestellnummer und Benennung der Teile
  4. Gewünschte Versandart
  5. Versandadresse mit Postleitzahl  
Bei Bahnversand auch Bestimmungsbahnhof
- 2 Ersatzteilbestellungen sind stets getrennt aufzugeben.
- 3 Bei telefonischen Bestellungen übernehmen wir für die Richtigkeit der Lieferung keine Gewähr.
- 4 Muster sind kostenfrei einzusenden und müssen einen Anhang tragen, der folgende Vermerke enthält:
  1. Anschrift des Absenders
  2. Hinweis auf die Bestellung
  3. Maschinentype und Maschinennummer.
- 5 Beim Einbau von Teilen fremder Herkunft erlischt die Gewährleistungspflicht.
- 6 Wir geben Ersatzteile in der Regel einzeln ab, doch behalten wir uns vor, anreihende Teile mitzuliefern, wenn das Auswechseln des einzelnen Teiles nicht zweckdienlich ist.

**Besondere Hinweise**

- + = Das Ersatzteil paßt auch für ältere Maschinen. Sind mehrere Ersatzteilausführungen aufgeführt, paßt die Position bis einschließlich der nächsten mit — Zeichen.
- = Das Ersatzteil paßt nur ab der aufgeführten Maschinennummer bzw nur in dem angegebenen Nummernbereich.
- O = Die näheren Angaben über die Austauschbarkeit dieses Ersatzteiles gibt die am unteren Blatt genannte Änderungsmitteilung.
- ◆ = Das Teil ist ein Verschleißteil oder ein für die Lagerhaltung empfohlenes Ersatzteil.
- X = in Spalte Stückzahl heißt: nach Bedarf
- \* = in Spalte Stückzahl heißt: laufende Meter.

Die Hinweise: rechts, links, vorn und hinten sind in Fahrtrichtung zu verstehen.

**Lieferbedingungen:**

Der Versand von Ersatzteilen sowie die Durchführung von Reparaturaufträgen erfolgen ausnahmslos gegen Nachnahme. Versand- und Verpackungskosten gehen zu Lasten des Empfängers

**GB**
**How to Order:**

- 1) Spares orders are to be placed via the appropriate dealer and must contain following details:
  - a) Type and serial number of machine
  - b) Quantity of part required
  - c) Serial No. and description of part
  - d) Mode of despatch
  - e) Consignee's address (in the event of rail consignment, please state nearest station).
- 2) Orders for spare parts must be kept separate.
- 3) No guarantee for correct delivery or supply can be assumed in respect of telephoned orders.
- 4) Specimens are to be sent us free of charge and label must be provided with a tag or label bearing the following information:
  - a) Sender's full address
  - b) Reference to order number and date
  - c) Type and serial number of machine
- 5) Installing spare parts of other origin causes the guarantee to become invalid.
- 6) Spare parts are usually supplied singly, but the right is reserved to supply adjacent components where replacement of the individual part on its own appears inadvisable.

**Special Notes:**

Symbols used have the following meanings:

- + : The part fits older machines also. Where various types of spares are listed, they can be used as far as the one marked with —.
- : This part can be used only from the serial number shown, or for the group indicated.
- O : Further details regarding interchangeability of these parts are given the amendments indicated in the last page.
- ◆ : This is a wearing part, or one that is recommended as a stock item.
- X : This symbol appearing in the column headed 'Quantity' means 'as required'.
- \* : This symbol in the column 'Quantity' indicates 'linear meters'.  
The expressions: right, left, front and rear are to be understood in the direction of travel.

**Conditions of Supply:**

Spare parts are supplied and repair orders completed on CAD terms only. Costs for despatch and packing will be for the account of the consignee.

**F**
**Directives pour remettre vos commandes:**

- (1) Vos commandes de pièces de rechange doivent être remises à l'agent qualifié et doivent contenir les indications suivantes:
  1. Type et numéro de machine
  2. Nombre de pièces de rechange
  3. N° de référence et désignation des pièces
  4. Mode d'expédition désiré
  5. Adresse du destinataire avec numéro de code départemental  
En cas d'envoi par chemin de fer, prière d'indiquer la gare de destination
- (2) Les commandes de pièces de rechange doivent toujours être remises séparément
- (3) En cas de commande téléphonique, nous ne garantissons pas la conformité de la livraison
- (4) Les modèles doivent nous être expédiés franco et ils doivent être munis d'une étiquette mentionnant:
  1. L'adresse de l'expéditeur
  2. La référence à la commande
  3. Le type et le numéro de machine
- (5) Le montage de pièces étrangères rend caduque toute garantie de notre part
- (6) D'une façon générale, nous fournissons les pièces de rechange séparément mais nous réservons la possibilité de joindre les pièces attenantes si nous considérons qu'il n'est pas judicieux de changer une seule pièce

**Recommandations spéciales**

- + = cette pièce de rechange s'adapte également sur les anciennes machines. Si plusieurs pièces de rechange sont indiquées, la même référence est valable pour toutes jusques et y compris la prochaine pièce marquée du signe —
- = cette pièce de rechange n'est adaptable qu'à partir du numéro de machine indiqué ou bien seulement dans la série de numéros indiqués
- O = les modifications portées sur le dernier feuillet fournissent tous renseignements complémentaires sur l'adaptabilité de cette pièce de rechange
- ◆ = cette pièce est une pièce de fatigue ou bien il est recommandé de l'avoir en stock
- X = signifie dans la colonne „nombre de pièces“ : selon les besoins
- \* = signifie dans la colonne „nombre de pièces“ : mètres courants

Les indications : droite, gauche, avant et arrière, s'entendent en considérant le sens de la marche.

**Conditions de Livraison:**

Tous les envois de pièces de rechange de même que tous les travaux de réparation sont effectués contre remboursement sans exception. Les frais de port et d'emballage sont à la charge du destinataire.

I

## Regole per l'ordinazione

- Le ordinazioni dei ricambi devono essere inviate attraverso la rappresentanza competente e devono contenere i seguenti dati:
  - Tipo e numero della macchina
  - Quantità dei pezzi di ricambio
  - Numero d'ordinazione e denominazione dei pezzi
  - Tipo di spedizione desiderato
  - Indirizzo della spedizione con numero di codice postale. Nel caso di spedizione per ferrovia anche la stazione di destinazione.
- Le ordinazioni di pezzi di ricambio devono essere sempre consegnate separate.
- Nel caso di ordinazioni telefoniche non ci assumiamo responsabilità circa la giustezza della consegna.
- I campioni devono essere inviati esenti da spese e devono essere muniti di un cartellino, con queste indicazioni:
  - Indirizzo del mittente
  - Indicazioni relative all'ordinazione
  - Tipo e numero della macchina
- Nel caso di montaggio di pezzi di provenienza esterna viene a scadere il diritto di garanzia.
- Normalmente noi forniamo singolarmente i pezzi di ricambio, ma ci riserviamo di fornire anche i pezzi vicini nel caso in cui la sostituzione di un unico pezzo non sia sufficiente.

## Segni particolari:

- + = Il pezzo di ricambio è adatto anche per modelli vecchi. Se sono indicate più versioni del ricambio la posizione è adatta fino a quella seguente contrassegnata da un — compresa.
- = Il ricambio vale solo a partire dal numero della macchina indicato o solo per la serie compresa tra i due numeri indicati
- O = I dati precisi sulla sostituibilità di questo pezzo di ricambio sono indicati nella Comunicazione di modifica sul foglio inferiore.
- ◆ = Il ricambio è un pezzo ad usura o un pezzo di ricambio consigliabile per il magazzino
- X = Nella colonna della quantità significa "secondo necessità"
- \* = Nella colonna della quantità significa "a metratura"

Le indicazioni „a destra, a sinistra, davanti e dietro” s'intendono in direzione di marcia.

## Condizioni di consegna

La spedizione di ricambi e l'esecuzione di riparazioni ha luogo senza eccezioni contrassegno.  
Le spese d'imballaggio e di spedizione sono a carico del destinatario.

NL

## Richtsnoer voor bestellingen

- Onderdelen dient u bij uw handelaar te bestellen met opgave van volgende punten:
  - Machinetyp en machinenummer
  - Hoeveelheid onderdelen
  - Bestelnummer en beschrijving van onderdeel
  - Gewenste manier van verzending
  - Adres van ontvanger (met postkengetal). Bij vervoer per spoorweg: station
- Onderdelen steeds afzonderlijk bestellen
- Bij telefonische bestellingen borgen wij niet voor juiste levering
- Monsters aan ons dient u steeds franco op te sturen en moeten zijn voorzien van een etiket met volgende opgaven:
  - adres van afzender
  - referentie van uw bestelling
  - machinetyp en -nummer
- Indien er onderdelen van een ander fabrikaat zouden worden gemonteerd, vervalt iedere aanspraak op garantie
- Over 't algemeen leveren wij de onderdelen zonder toebehoren. Wij behouden ons echter voor, deze mede te leveren, indien de montage van het onderdeel alleen niet doelmatig zou zijn.

## Opmerkingen

- + = Dit onderdeel past ook op oudere machines. Indien er meerdere onderdeel-uitvoeringen in de lijst staan, past dit onderdeel t.e.m. het eerstvolgende onderdeel met het teken —
- = Onderdeel past alleen op de aangegeven machinenummer resp. groep van machinenummers.
- O = Nadere inlichtingen over de mogelijkheid, dit onderdeel door andere te vervangen, vindt u in de „mededelingen” over veranderingen” op de laatste bladzijde.
- ◆ = Dit onderdeel is aan slijtage onderhevig; een voorraad hiervan is aan te bevelen.
- X = in kolom „hoeveelheid”: naar behoefte
- \* = in kolom „hoeveelheid”: strekkende meter

De zinsneden rechts, links, voor en achter gelden in de rij-richting gezien.

## Levercondities

Verzenden van onderdelen en uitvoeren van reparatiewerkzaamheden geschieden uitsluitend onder rembours. Transport- en verpakkingskosten dient steeds de ontvanger te dragen.

E

## Directrices para efectuar los encargos

- Los encargos de piezas han de hacerse a través del vendedor de la maquinaria que corresponda y han de ir acompañados de las siguientes indicaciones:
  - Tipo y número de la máquina
  - Cantidad de piezas que se encargan
  - Denominación y número de la pieza
  - Clase de envío que se desea
  - Dirección del destinatario con número de distrito postal y, en caso de envío por ferrocarril, la estación de destino
- Los encargos de piezas de repuesto, cuando sean varios, se harán siempre por separado
- La casa no asume garantía alguna sobre los pedidos ordinarios cuando éstos se hacen por teléfono
- Las piezas que se envíen en calidad de muestra vendrán a porte pagado y deberán llevar una etiqueta en la que conste:
  - Dirección del destinatario de la nueva pieza
  - Indicación al encargo a que corresponde
  - Tipo y número de la máquina
- En caso de utilización de piezas de otra procedencia, cesa nuestra obligación de garantía
- Generalmente suministramos piezas de repuesto sueltas, pero cuando se trata de piezas cuya función va encadenada a otras que resultan imprescindibles, nos reservamos el derecho a enviar el juego completo, si se trata de piezas que no resuelven el problema recambiando sólo la que se encarga.

## Indicaciones especiales

- + = La pieza de repuesto sirve también para máquinas de modelo antiguo. Si se indican varios modelos de pieza, la posición vale hasta la siguiente indicada con el signo —
- = La pieza de repuesto sólo sirve a partir del número de máquina que se indica y sólo dentro del margen de los números de máquina reseñados.
- O = Los detalles exactos sobre la intercambiabilidad de esta pieza están contenidos en la notificación sobre modificaciones que se inserta en la última hoja.
- ◆ = La pieza es de las sometidas a desgaste o que se recomienda tres lineales”.
- X = Cuando figura en la columna de Nº de piezas quiere decir „según necesidad”.
- \* = Cuando figura en la columna de Nº de piezas quiere decir „metros lineales”.

Las indicaciones „derecha”, „izquierda”, „delante” y „detrás” deben entenderse en el sentido de la marcha.

## Condiciones de entrega

Tanto el envío de piezas de repuesto como la ejecución de trabajos de reparación, se efectúan exclusivamente contra reembolso.

Los gastos de envío y de embalaje son por cuenta del cliente.





- 1 Kemper Ersatzteillager**  
Richard Husen GmbH  
24582 Bordelsholm  
Telefon: 0 43 22 / 8 68  
Telefax: 0 43 22 / 38 82
- 2 Kemper Werksbeauftragter**  
Klaus Weber  
33739 Bielefeld - Theesen  
Telefon: 0 52 06 / 21 05  
Autotel.: 01 61 / 4 20 28 52
- 2 A Kemper Werksbeauftragter**  
**Mecklenburg-Vorpommern**  
**nördl. Sachsen-Anhalt**  
**nördl. Brandenburg**  
Klaus Weber  
33739 Bielefeld - Theesen  
Telefon: 0 52 06 / 21 05  
Autotel.: 01 61 / 4 20 28 52
- 3 Kemper Werksbeauftragter**  
Ludger Bußhaus  
46348 Raesfeld  
Telefon: 0 28 65 / 67 56  
Autotel.: 01 61 / 5 21 00 56
- 4 Maschinenfabrik Kemper GmbH**  
48694 Stadtlohn  
Telefon: 0 25 63 / 88 - 0  
Telefax: 0 25 63 / 88 21
- 5 Kemper Werksbeauftragter**  
**südl. Sachsen-Anhalt**  
**südl. Brandenburg**  
**Sachsen, Thüringen**  
Reinhard Els  
39261 Zerbst  
Telefon: 0 39 23 / 6 28 35  
Autotel.: 01 61 / 4 21 46 25
- 6 Kemper Werksvertretung**  
K. Höltken  
47906 Kempen / Niederrhein  
Telefon: 0 21 52 / 30 07 + 30 08  
Telefax: 0 21 52 / 30 09
- 7 Kemper Verkaufs-Büro**  
**Rheinland-Pfalz / Saarland**  
Manfred Mast  
66953 Pirmasens  
Telefon: 0 63 31 / 4 28 56  
Autotel.: 01 71 / 7 21 59 14
- 9 Kemper Werksvertretung**  
**Franz Geuking**  
97941 Tauberbischofsheim  
Telefon: 0 93 41 / 23 44  
Telefax: 0 93 41 / 1 29 60  
Autotel.: 01 71 / 6 10 26 49
- 10 Kemper Vertriebs-Center**  
**Müthing Agrar-Technik GmbH**  
97215 Uffenheim  
Telefon: 0 98 42 / 70 71  
Telefax: 0 98 42 / 26 12
- 11 Kemper Vertriebs-Center**  
Müthing Agrar-Technik GmbH  
92318 Neumarkt / Opf.  
Telefon: 0 91 81 / 2 00 05  
Telefax: 0 91 81 / 2 18 41
- 12 Kemper Werksvertretung**  
Kurt Urban  
84051 Essenbach-Oberahrain  
Telefon: 0 87 03 / 22 94+25 09  
Telefax: 0 87 03 / 85 16
- 13 Kemper Werksvertretung**  
Josef Reiter  
83373 Tengling  
Telefon: 0 86 87 / 4 44 + 6 46  
Telefax: 0 86 87 / 13 87  
Autotel.: 01 61 - 1 81 41 74
- 14 Kemper Werksvertretung**  
Gottfried Mittring  
86405 Meitingen  
Telefon: 0 82 71 / 27 24  
Telefax: 0 82 71 / 66 32  
Autotel.: 01 61 - 1 83 20 27
- 15 Kemper Werksvertretung**  
Karlheinz Fels  
Verkaufsbüro  
Andreas Grützmaker  
88074 Meckenbeuren  
Telefon: 0 75 42 / 2 04 36  
Telefax: 0 75 42 / 2 02 41  
Autotel.: 01 61 - 3 70 88 99
- 16 Kemper Werksvertretung**  
Karlheinz Fels  
77743 Neuried-Altenheim  
Telefon: 0 78 07 / 8 77  
Telefax: 0 78 07 / 10 77

